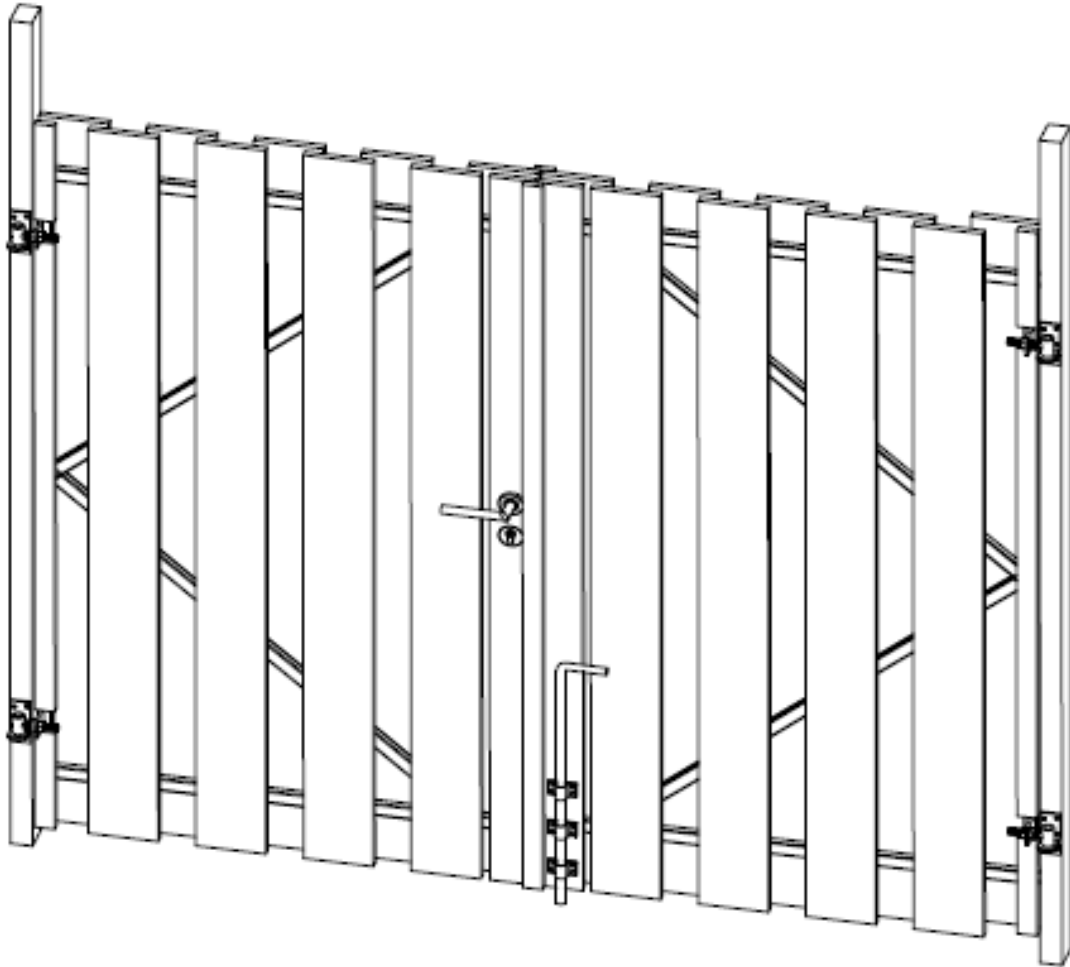
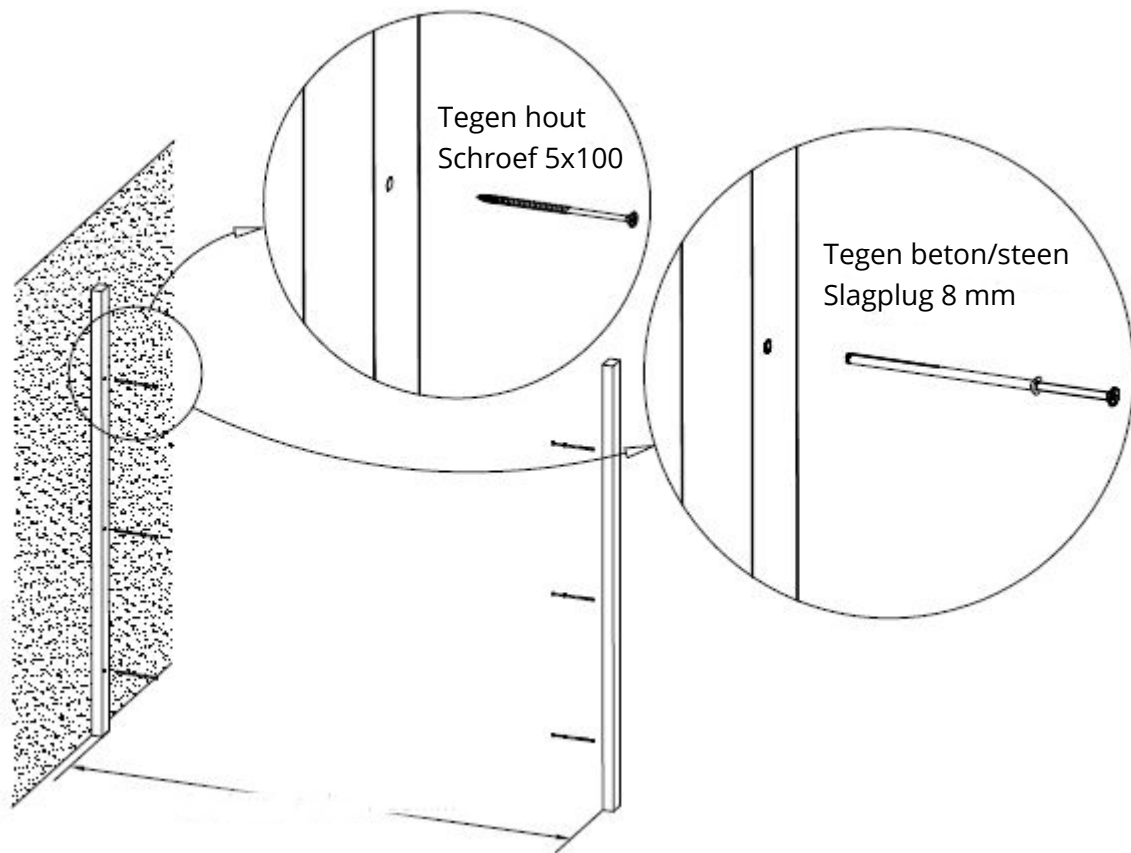




## Montagehandleiding dubbele tuindeuren



**Stap 1.** Bevestig de standers (palen), zorg dat deze waterpas staan. Zorg voor een afstand tussen de palen van 2x de deurbreedte + 15 mm.

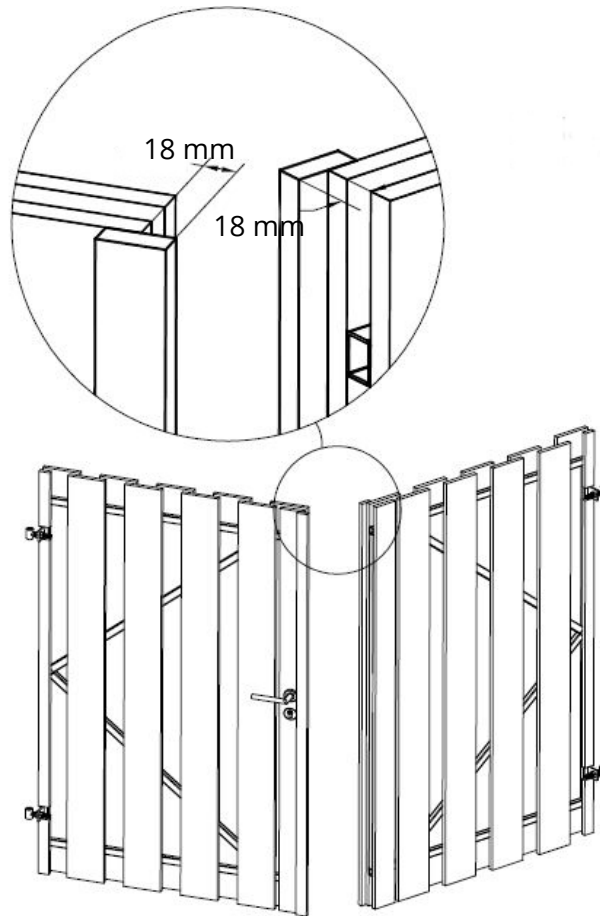


**Stap 2.** Leg tussen de standers voorwerpen (bijvoorbeeld stenen) om de deur op te zetten. Deze moeten even hoog zijn als de door u gewenste ruimte onder de deur. Zorg ervoor dat de bovenkant van de voorwerpen op gelijke hoogte ligt (gebruik een waterpas).

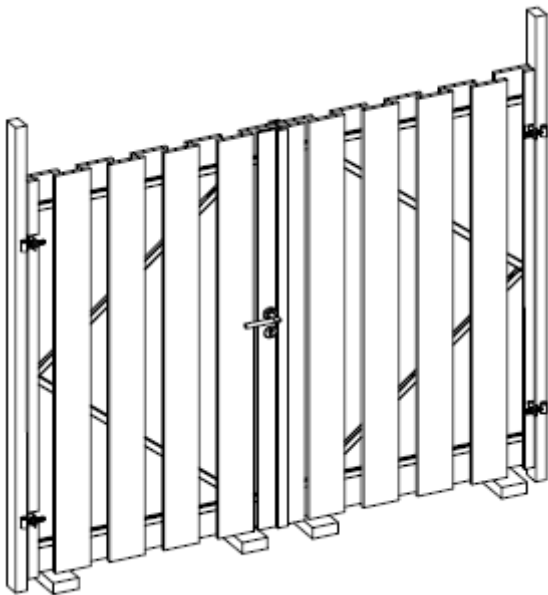




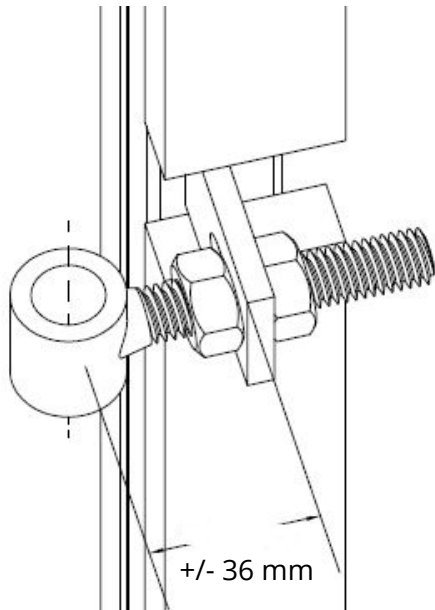
**Stap 3.** Bevestig een lat van 2x2 cm aan zowel de voorzijde van de loopdeur (scharnierzijde) als aan de achterzijde van de vaste deur. Zet de latten vast met schroeven van 4x40 mm.



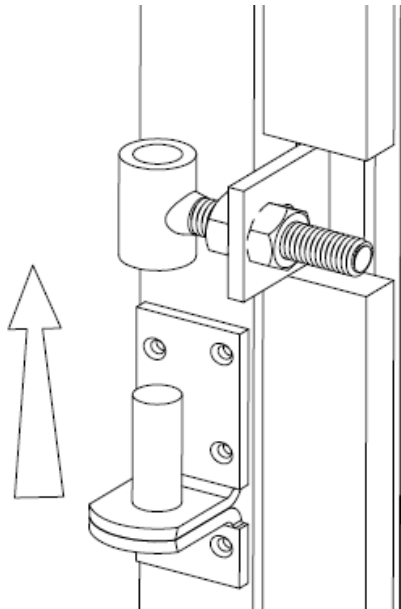
**Stap 4.** Plaats de deuren op de voorwerpen tussen de staanders.



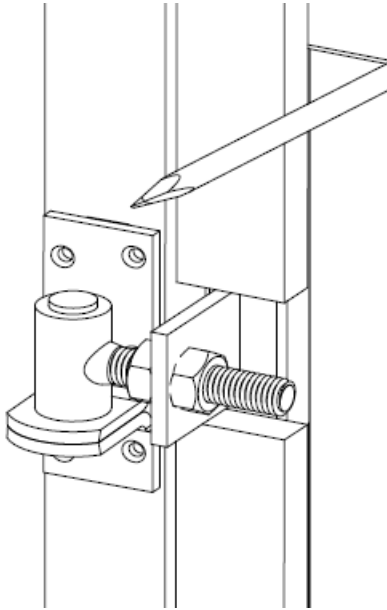
**Stap 5.** Draai de hengen op maat.



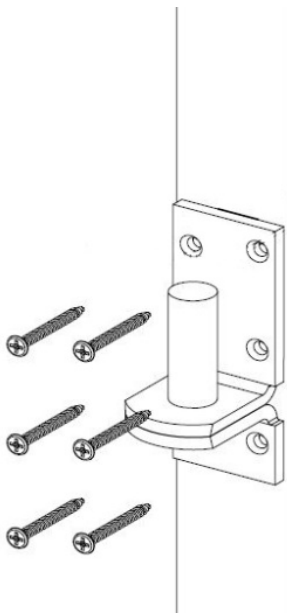
**Stap 6.** Schuif een duim in een heng.



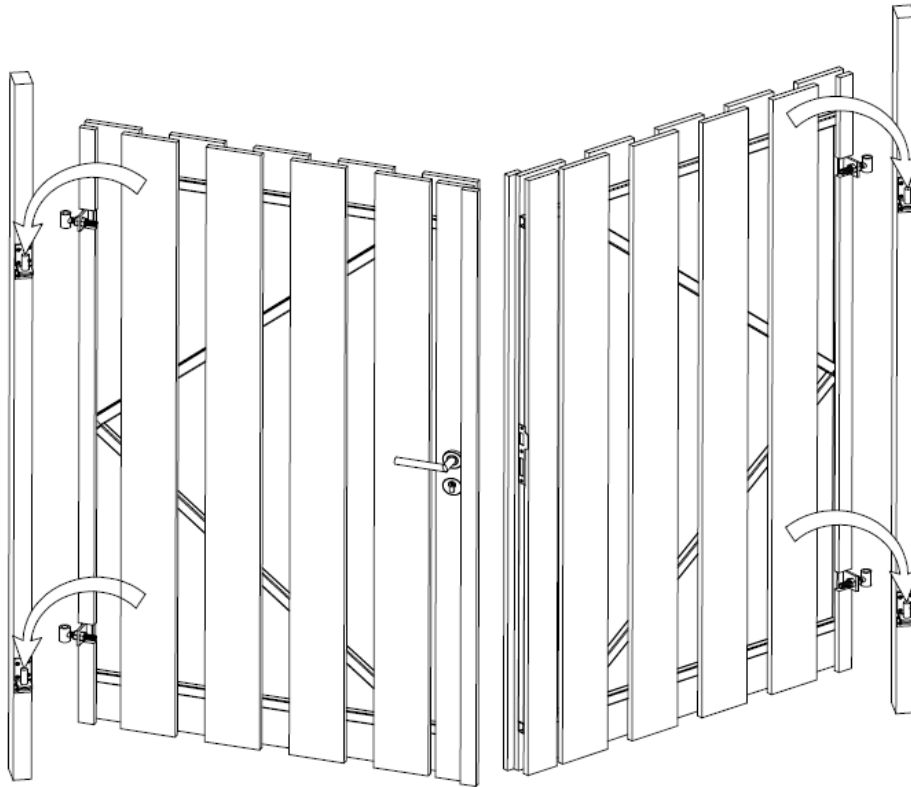
**Stap 7.** Teken de bovenzijde van de hengen af op de staanders. Haal daarna de deuren weg.



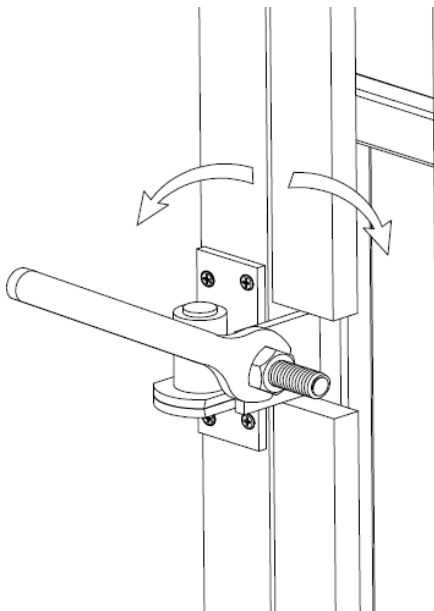
**Stap 8.** Bevestig de duimen met 4x40 mm schroeven.



**Stap 9.** Hang de deur op de duimen.

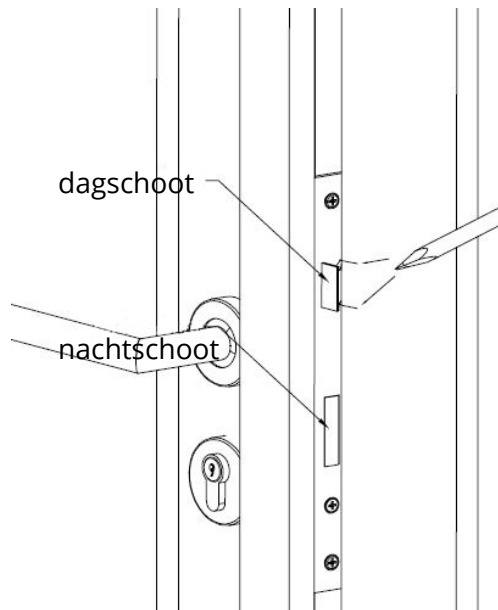


**Stap 10.** Met de hengen kunt u de deuren, waar nodig, verstellen.

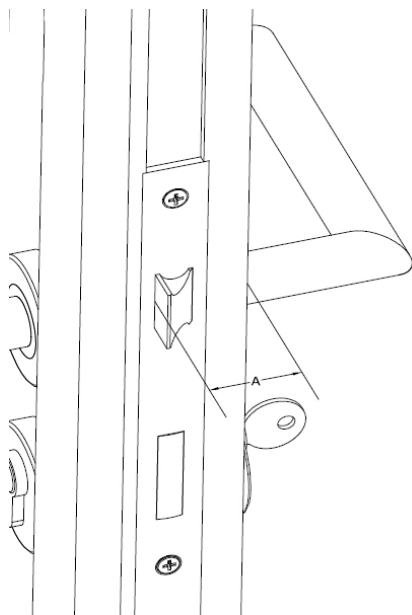




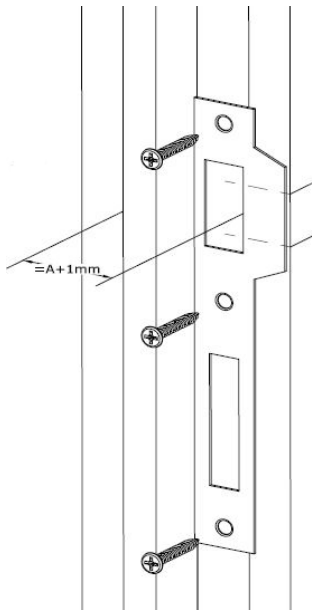
**Stap 11.** Teken de boven- en onderzijde van de dagschoot af op de standers.



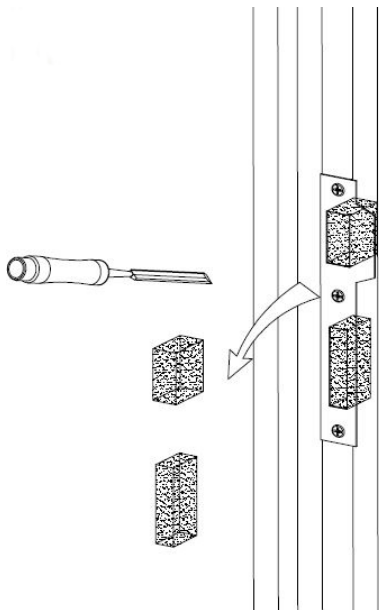
**Stap 12.**



**Stap 13.** Monteer de sluitplaat met 4x40 mm schroeven. Zorg ervoor dat de dagschoot in het midden van de opening valt.

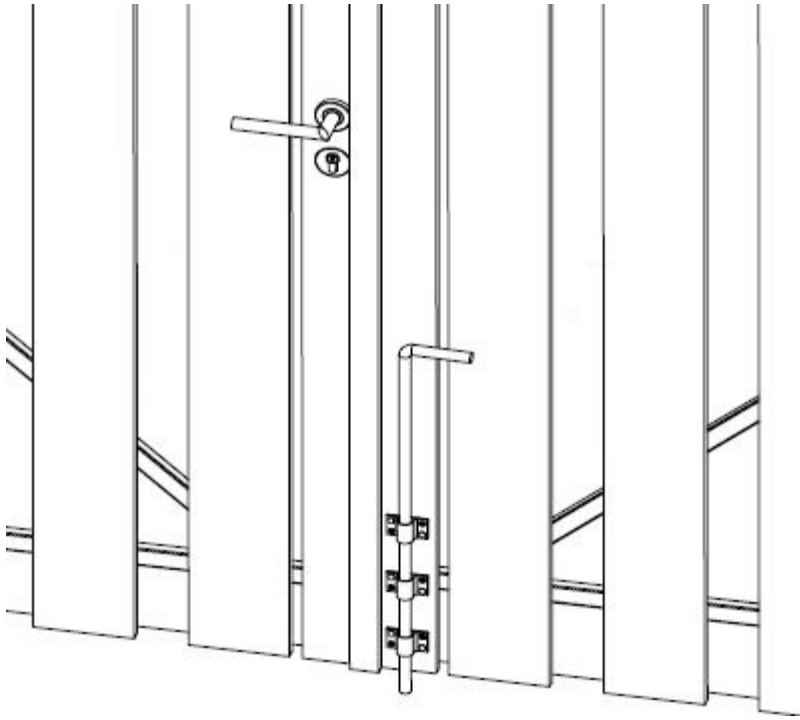


**Stap 14.** Verwijder het hout uit de dag- en nachtschootopening.

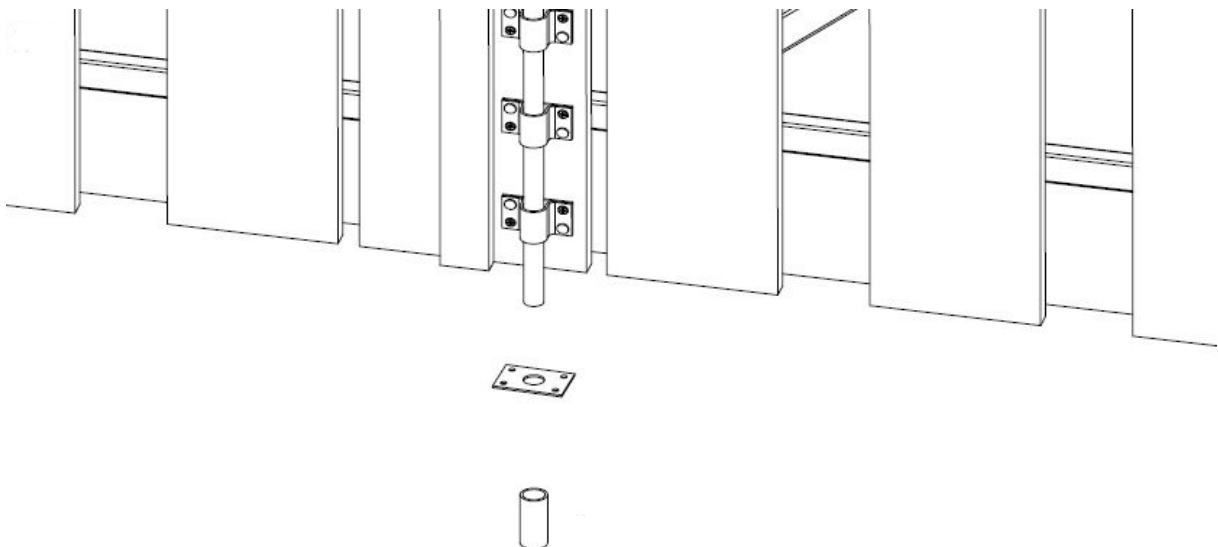




**Stap 15.** Monteer de grendel op de vaste deur. Doe dit met 4x30 mm schroeven. Bevestig één beugel ter hoogte van het frame (3 mm, voorboren door het frame).



**Stap 16.** Bevestig het plaatje op hout met schroeven van 4x40 mm en boor een gat van 18 mm voor de grendel. Moet de grondgrendel in steen of beton vastgezet worden? Gebruik dan het pijpje 22 mm. Belangrijk hierbij is het voorboren.



**Klaar! De deur hangt!**