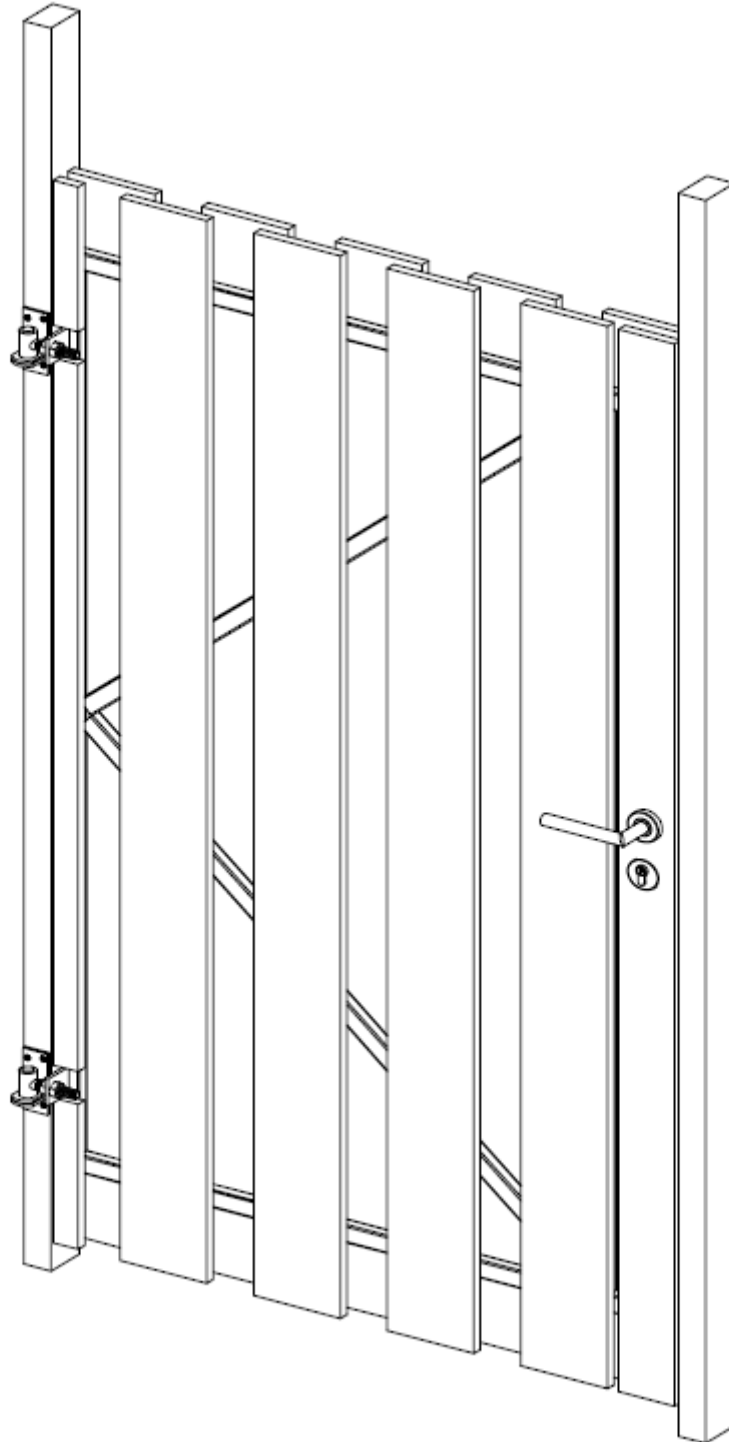


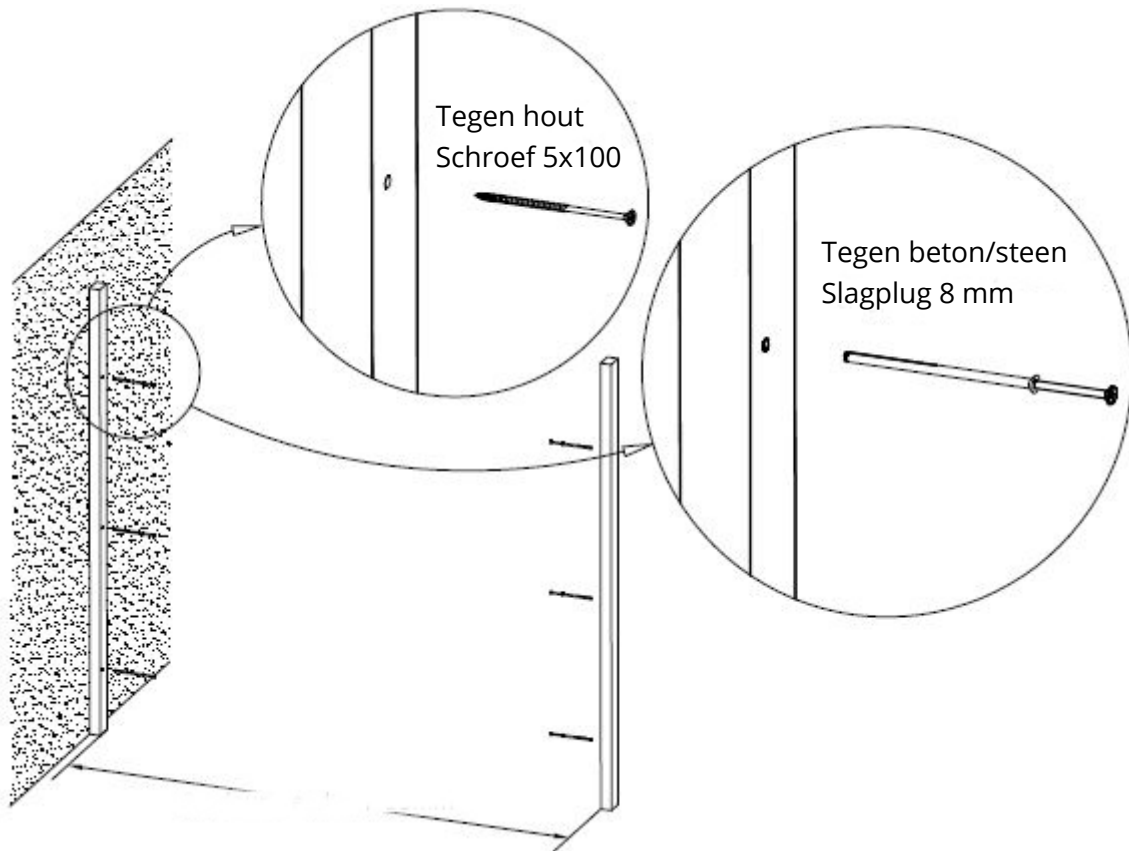


Montagehandleiding enkele tuindeuren





Stap 1. Bevestig de standers (palen), zorg dat deze waterpas staan. Zorg voor een afstand tussen de palen van: de deurbreedte + 10 mm.

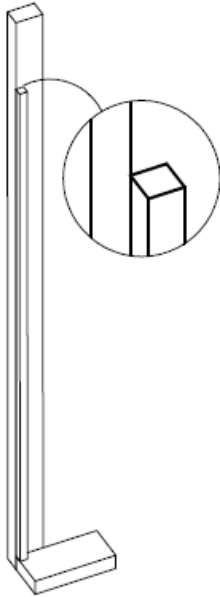


Stap 2. Leg tussen de standers voorwerpen (bijvoorbeeld stenen) om de deur op te zetten. Deze moeten even hoog zijn als de door u gewenste ruimte onder de deur. Zorg ervoor dat de bovenkant van de voorwerpen op gelijke hoogte ligt (gebruik een waterpas).

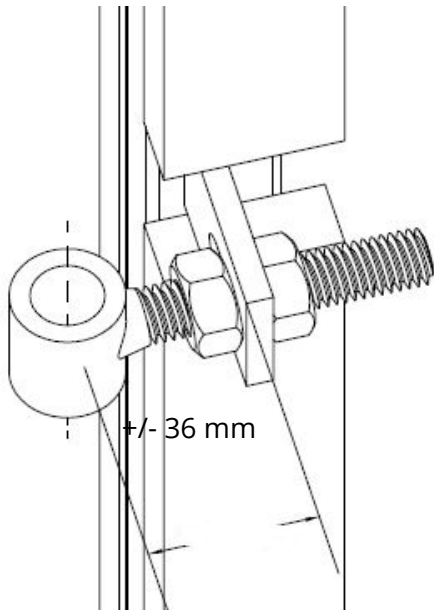




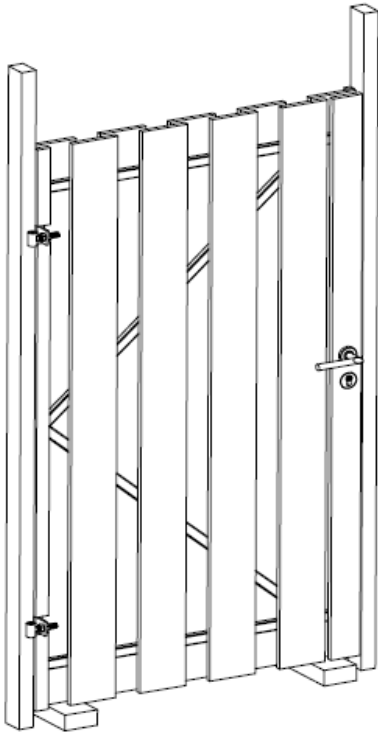
Stap 3. Bevestig een lat van 2x2 cm die dient als de stootlat van de deur. Houdt de onderzijde gelijk met de onderzijde van de deur. Zet de lat vast met schroeven van 4x40 mm.



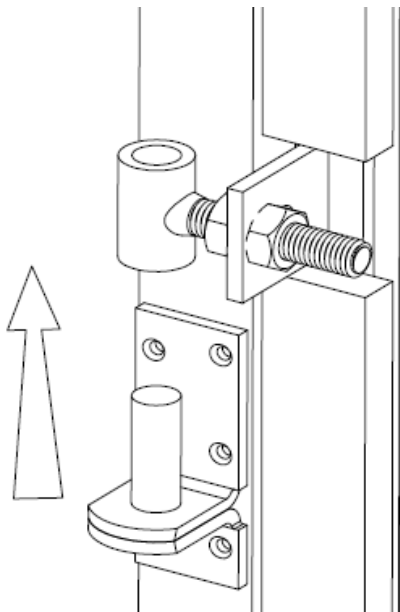
Stap 4. Draai de hengen op maat.



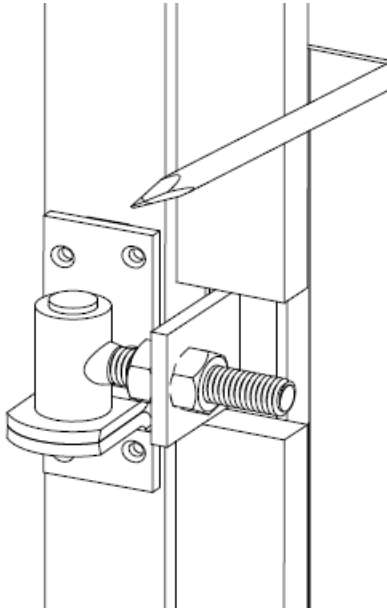
Stap 5. Plaats de deur op de voorwerpen tussen de standers.



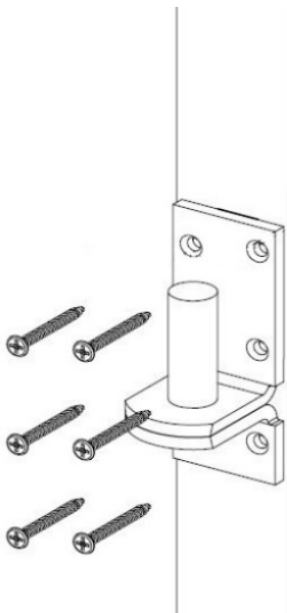
Stap 6. Schuif een duim in een heng.



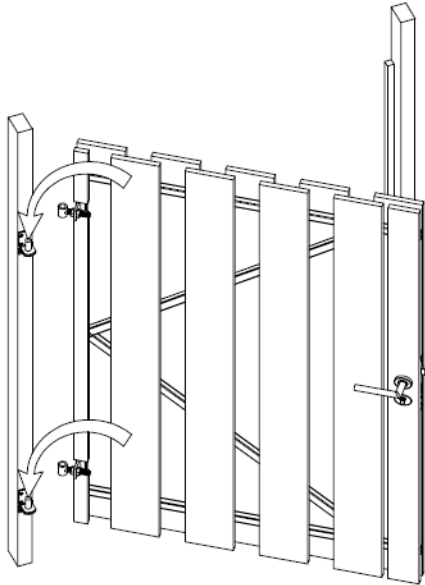
Stap 7. Teken de bovenzijde van de hengen af op de staanders. Haal daarna de deur weg.



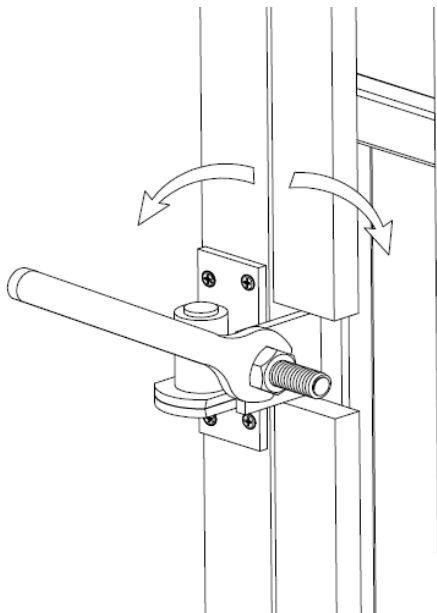
Stap 8. Bevestig de duimen met 4x40 mm schroeven.



Stap 9. Hang de deur op de duimen.

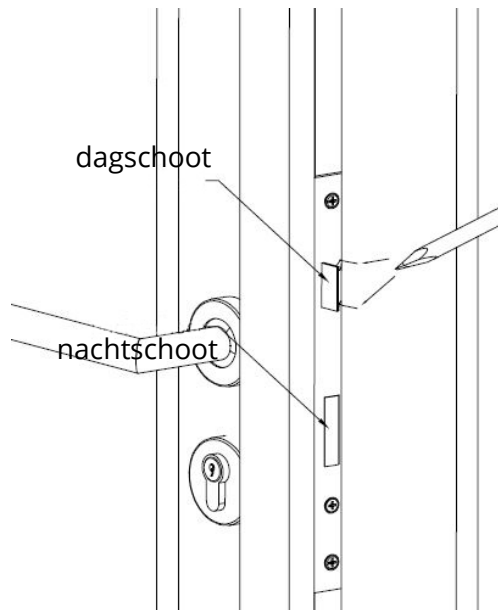


Stap 10. Met de hengen kunt u de deur, waar nodig, verstellen.

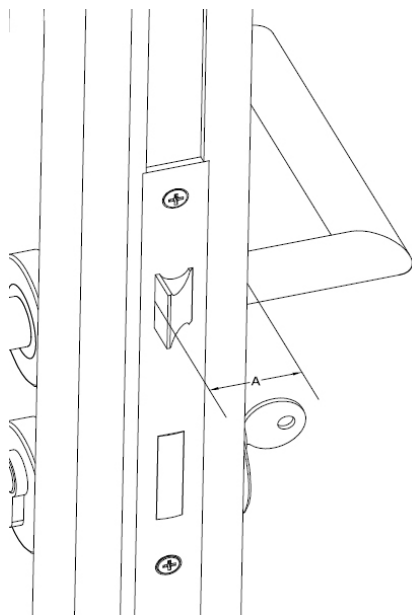




Stap 11. Teken de boven- en onderzijde van de dagschoot af op de standers.

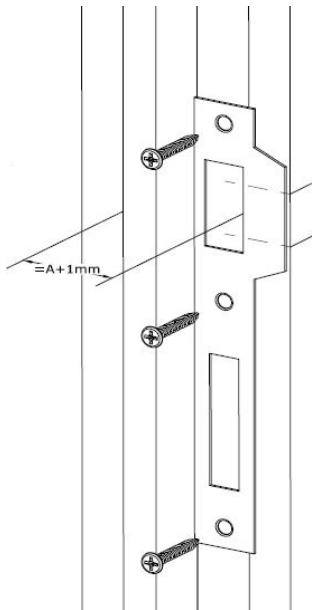


Stap 12.

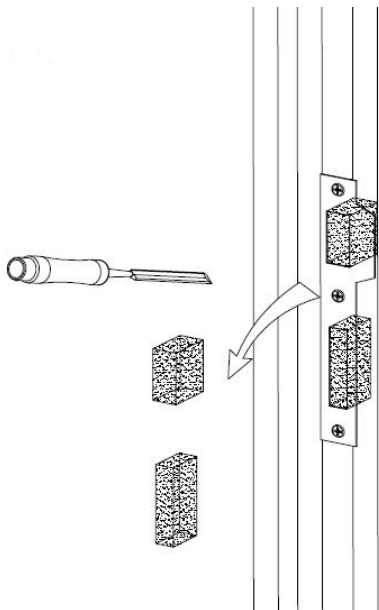




Stap 13. Monteer de sluitplaat met 4x40 mm schroeven. Zorg ervoor dat de dagschoot in het midden van de opening valt.



Stap 14. Verwijder het hout uit de dag- en nachtschootopening.



Klaar! De deur hangt!