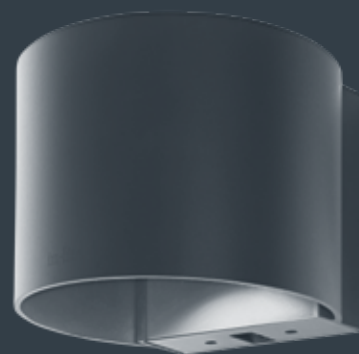


HALO DOWN DARK/ HALO UP-DOWN DARK 100-230V



NL | De HALO 100-230V wandlampen mogen alleen op een led dimmer aangesloten worden met fase afsnijding en een minimum vermogen van niet hoger dan 3W.

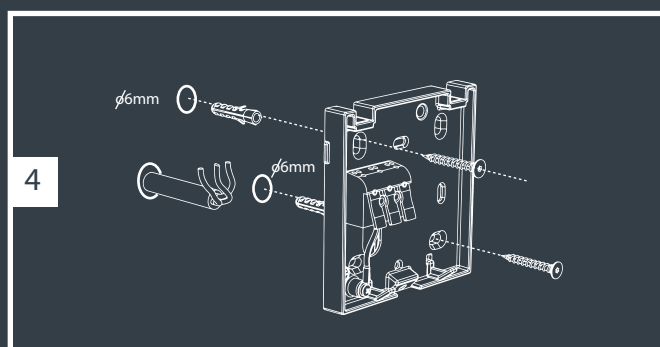
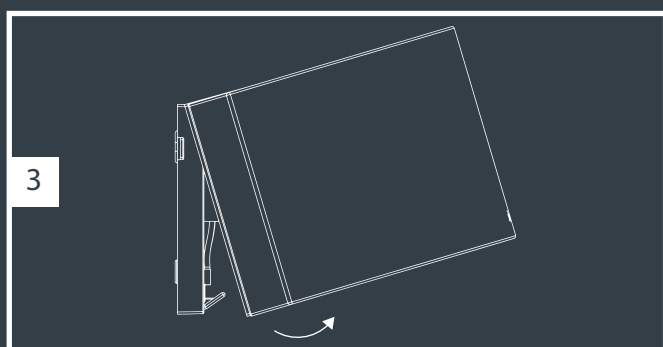
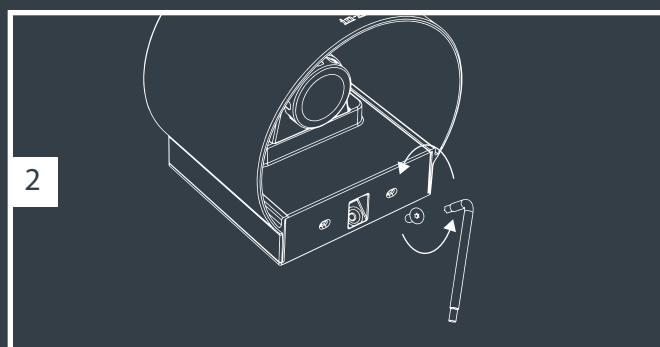
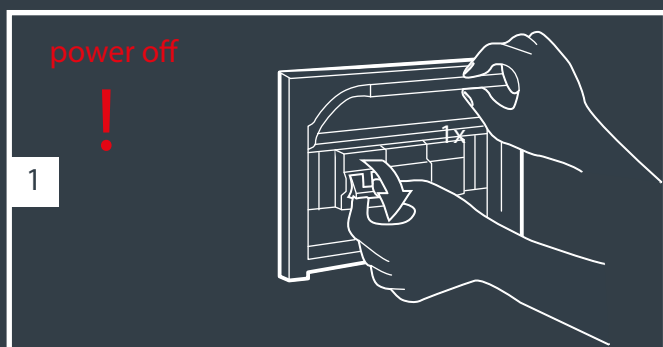
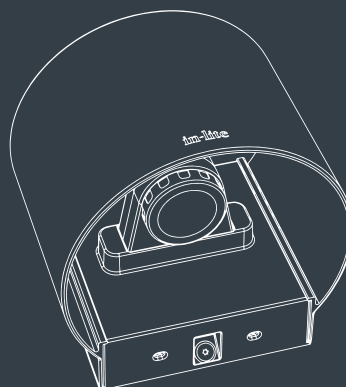
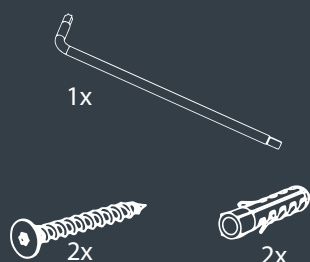
EN | The HALO 100-230V wall lights can only be connected to a LED dimmer with trailing edge and a minimum capacity no higher than 3W.

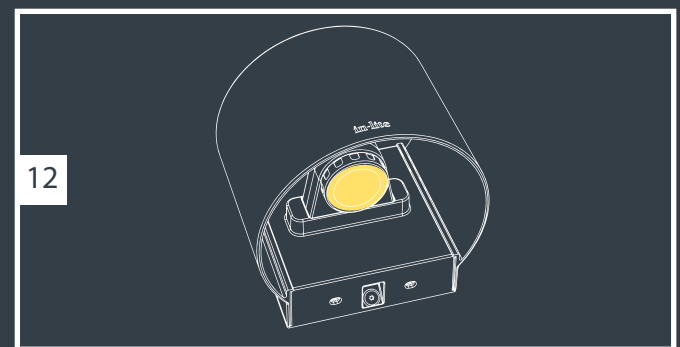
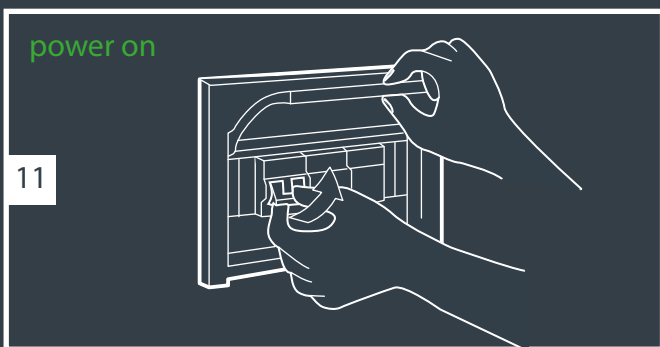
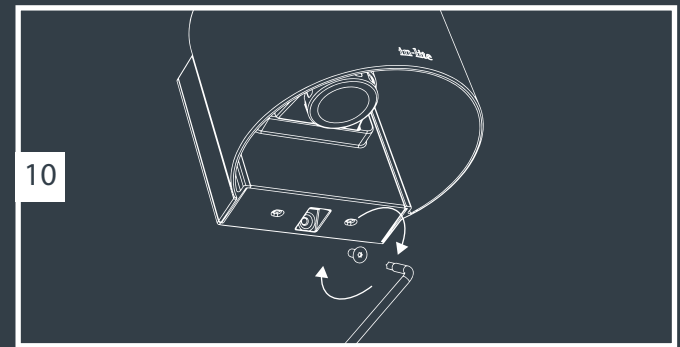
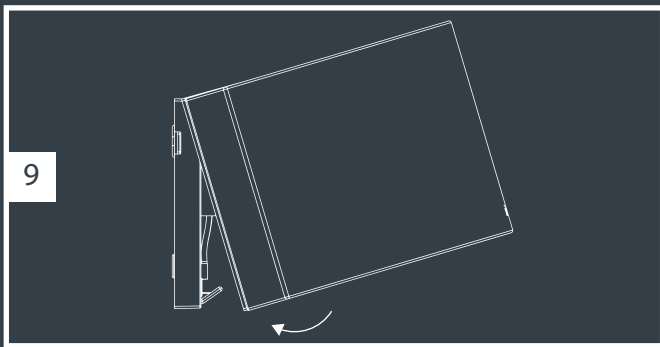
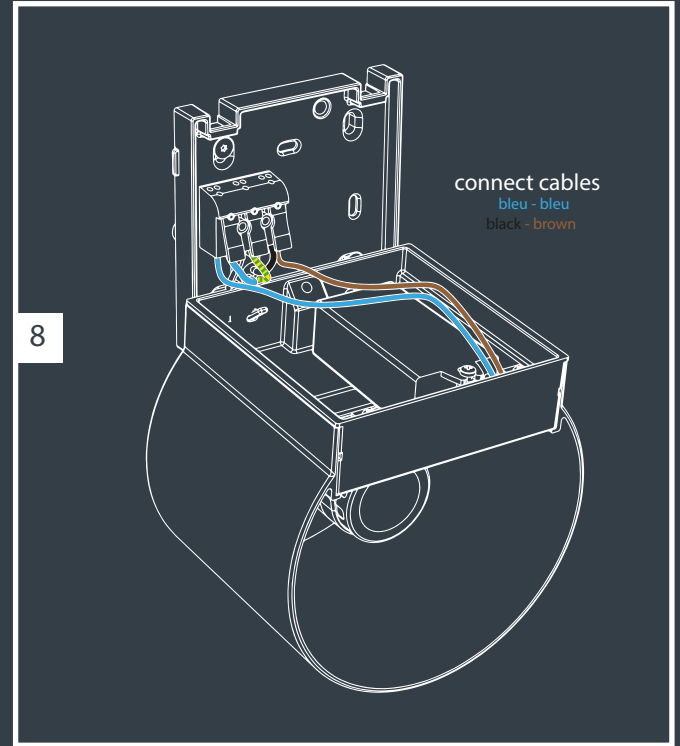
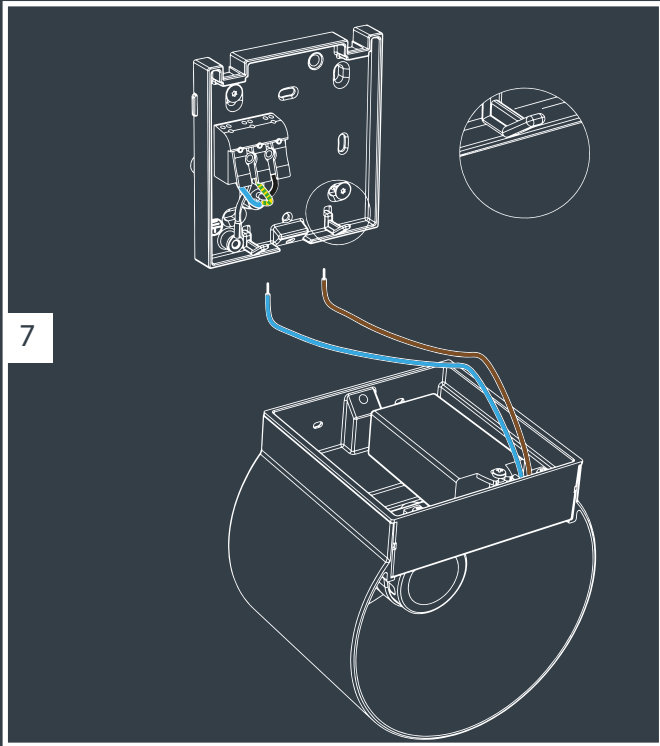
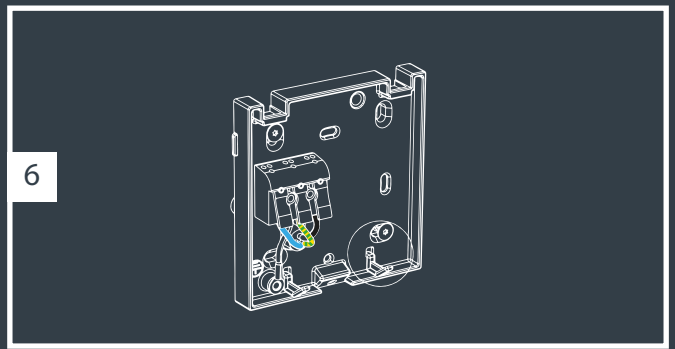
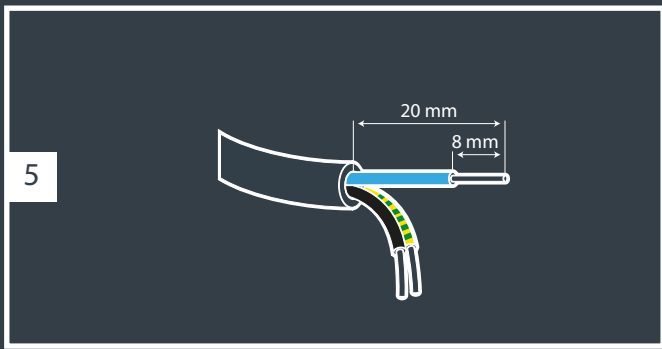
DE | Die HALO 100-230V Wandleuchten dürfen nur an einen LED-Dimmer mit Phasenabschnitt und einer Mindestleistung bis zu 3W angeschlossen werden.

NO | HALO 100-230V veggglampene må kun kobles til en LED-dimmer med faseavsnitt og en minimumseffekt på ikke mer enn 3W.

SE | HALO 100-230V väggglampor får endast anslutas till en LED-dimmer med fasskärning och en minimieffekt som inte är högre än 3W

FR | Les appliques murales HALO 100-230 V doivent uniquement être raccordées à un variateur pour LED avec coupure de phase et une puissance minimale qui ne soit pas supérieure à 3 W.





in-lite®

www.in-lite.com