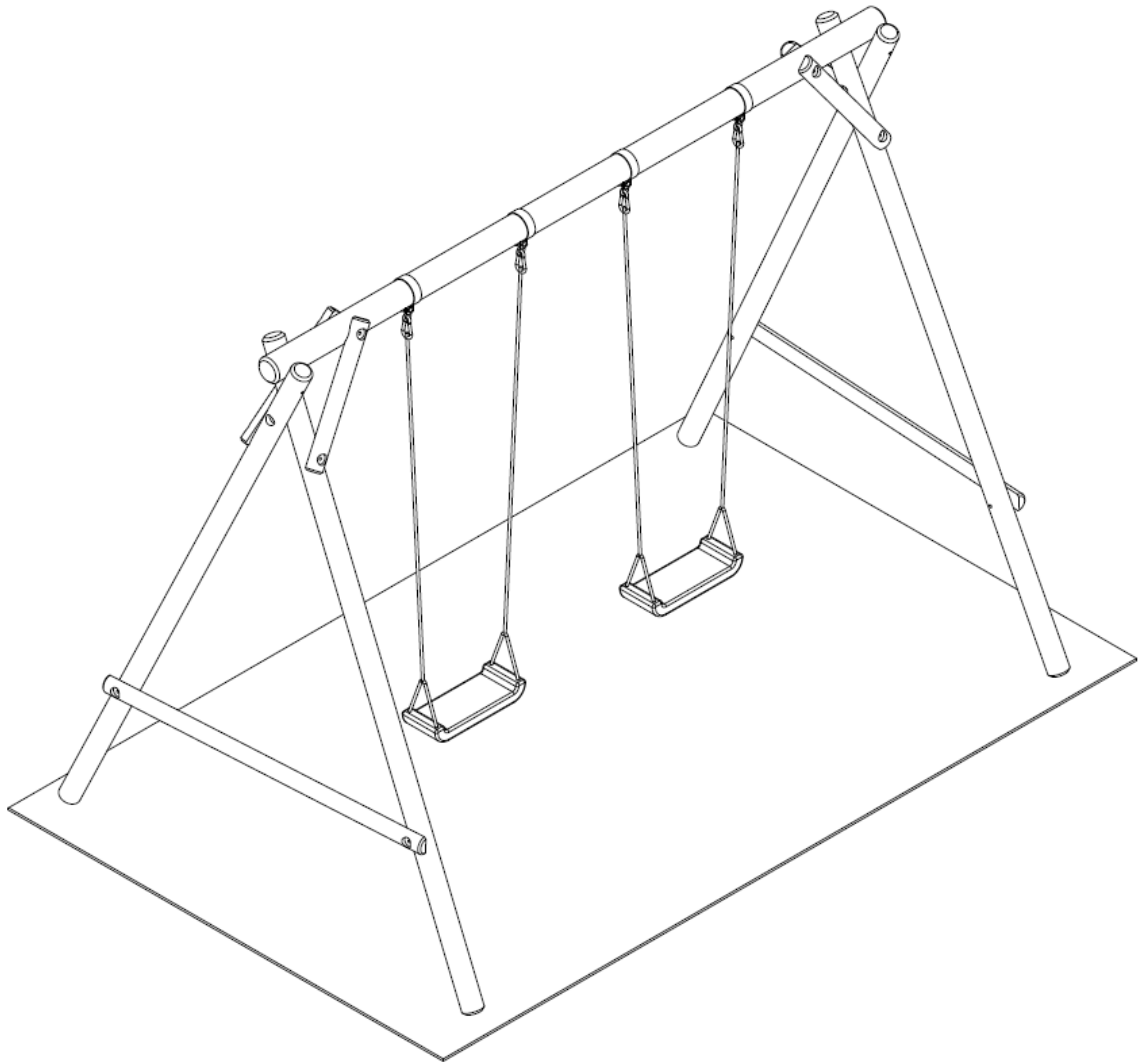
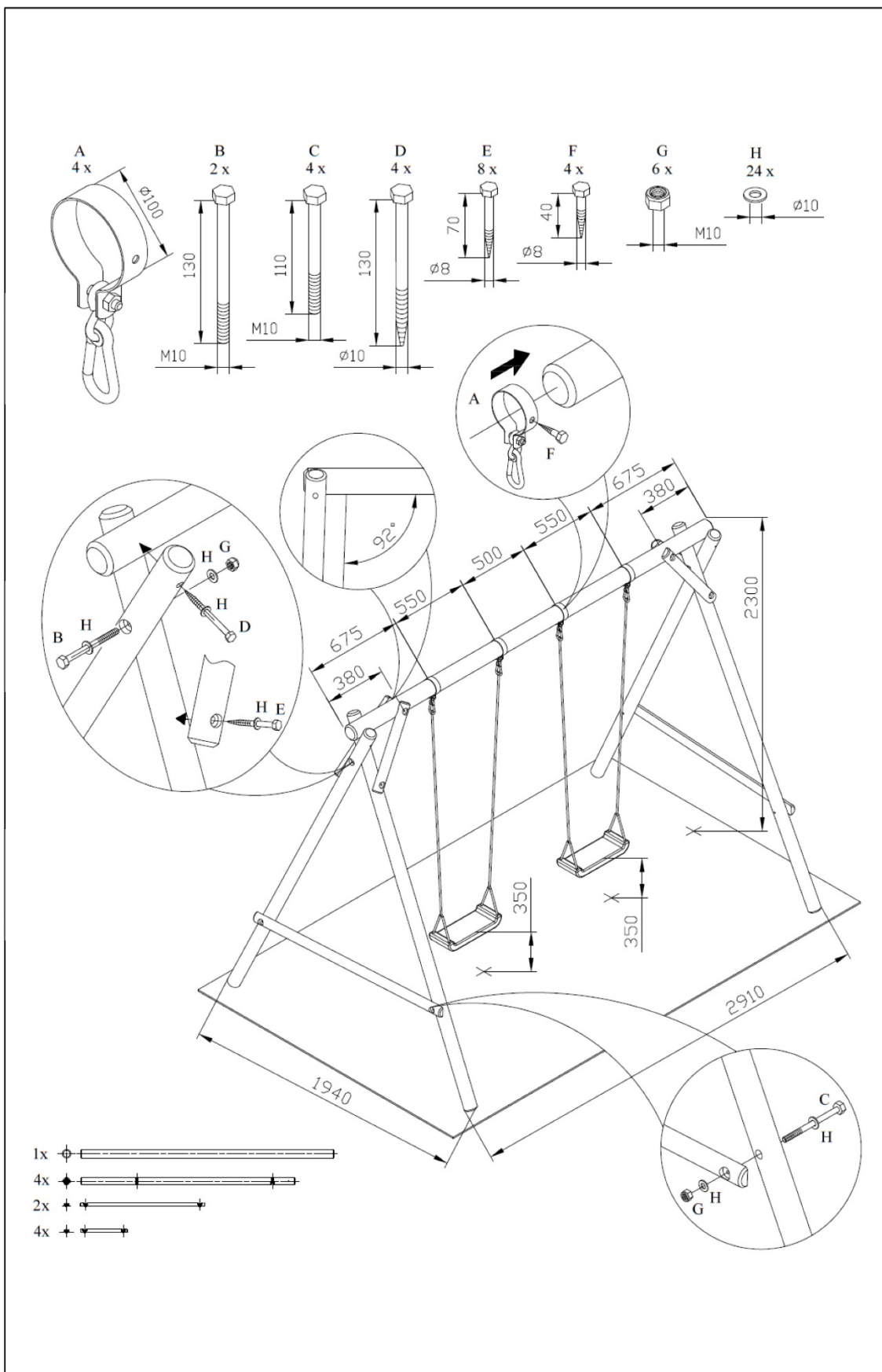


Montagehandleiding speeltoestel Sem – V4.0

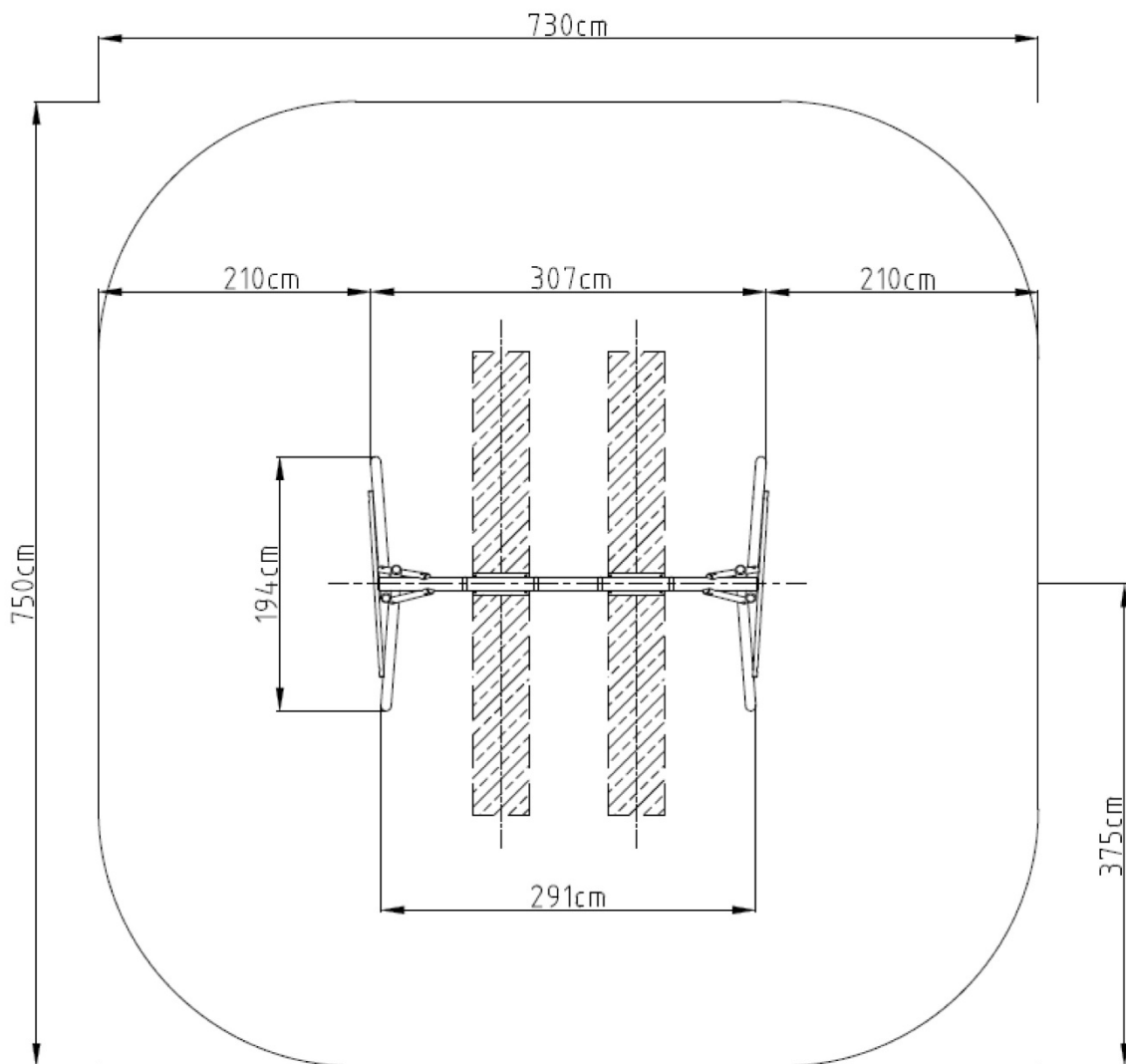


Dit product voldoet aan standaard EN 71 en richtlijn 2009/48/EC.
The product complies with standard EN 71 & Directive 2009/48/EC.





Veilige montage van de schommelcombinatie, bovenaanzicht.
Safe installation of combined swing, aerial view.



Lees voorafgaand aan de montage zorgvuldig deze handleiding en controleer of alle onderdelen aanwezig en in goede staat zijn.

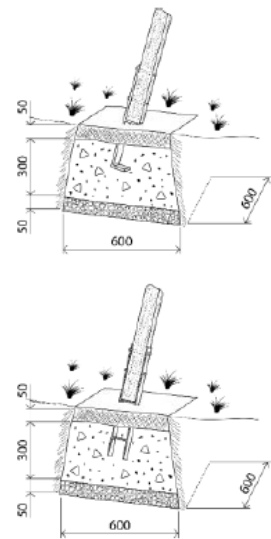
Montage

Het speeltoestel moet in elkaar worden gezet overeenkomstig de tekeningen die in de handleiding staan afgedrukt. Er zijn ten minste twee personen nodig om een veilige montage te waarborgen. Benodigd gereedschap: waterpas, zaag, handschoenen, veiligheidsbril, snoerloze boormachine met boor- en schroevendraaierbits, rolmaat, potlood, trapladder, sleutelset en vijl. Boor schroefgaten voor om splejten van het hout te voorkomen.



Installatie

De schommelcombinatie moet worden gemonteerd op een vlakke ondergrond die bedekt is met een geschikte bovenlaag: zand, boomschorssnippers, of een goed onderhouden grasmat. De montage moet gebeuren zoals aangegeven in het plaatje met bijschrift: "Veilige montage van de schommelcombinatie, bovenaanzicht." Er dient een afstand van ten minste twee meter te worden aangehouden tussen de schommelcombinatie en andere voorwerpen (inclusief dingen die boven de grond hangen zoals boomtakken). De schommelstanders moeten op de in beton gegoten ankers worden bevestigd (zoals afgebeeld). De poten mogen niet in zand of ander zacht materiaal worden geplaatst, omdat dan onvoldoende stabiliteit kan worden gegarandeerd.



Verankering (6x)

Om voldoende stabiliteit te garanderen moet de schommel verankerd worden in de grond. Graaf gaten van 60 bij 60 cm en 40 cm diep (zie tekening). Leg een laag grind op de bodem van het gat om de drainage te verbeteren. Stort beton in het gat tot 5 cm onder het maaiveld. Vul zodra het beton hard is het gat met een laag zand, zodat het gelijk is met de grond eromheen.

Gebruik

Alle uitstekende schroeven en scherpe randen moeten onmiddellijk na montage glad geschuurd worden om verwondingen te voorkomen. De hoogte van het zitje van de schommel (350 mm) en de algehele staat van het speeltoestel moeten dagelijks worden gecontroleerd. Minimaal elke drie maanden moet de stabiliteit, slijtage van de bewegende onderdelen en de sterkte van de verbindingen worden gecontroleerd. De staat van het basismateriaal, roest van metalen onderdelen of verrotting van het hout moet één keer per jaar worden gecontroleerd. Bewegende delen moeten worden geolied en versleten of defecte onderdelen moeten worden vervangen. Bouten moeten worden aangetrokken, touwen worden vastgesnoerd.

Nota bene! De II* constructie van het speeltoestel kan alleen maar als veilig worden beschouwd wanneer het wordt gebruikt met een geschikte glijbaan (1500 ± 50 mm van de grond, maximale breedte 500 mm). Wanneer u de glijbaan monteert, laat dan ten minste 25 mm (30 mm is beter) ruimte aan beide zijden om te voorkomen dat kleding bij het glijden vast komt te zitten.

De glijbaan die wordt gebruikt moet voldoen aan de Europese standaard EN 71 en passen bij de betreffende schommelcombinatie.



Speeltoestel zonder glijbaan.



Speeltoestel met glijbaan. Om veiligheidsredenen moeten de tweede sport vanaf boven en de twee schommelzittingen met touwen worden verwijderd voorafgaand aan de montage.

Wij adviseren om 's winters alle toebehoren te verwijderen en op te slaan omdat de grond, als deze bevroren is, niet geschikt is om veilig op te spelen. Plaats de schommel, om te voorkomen dat deze opwarmt, niet in de richting van de zon. Controleer bij warm weer of het oppervlak van de zitting niet te heet is.

Waarschuwingen:

- Niet geschikt voor kinderen jonger dan 3 jaar. Risico op vallen.
- Gebruiken onder direct toezicht van een volwassene. Touwen, verstikkingsgevaar.
- Uitsluitend voor huishoudelijk gebruik en voor buiten.
- Te monteren door een volwassene.
- Bedoeld voor kinderen van 3 tot 14 jaar (max 50 kg/kind).
- Het product is ontworpen voor gelijktijdig gebruik van maximaal 5 personen.

Voorzichtig zijn met:

- Onderdelen van kledingstukken die een verhoogd risico veroorzaken, zoals capuchons, knopen etc., kunnen blijven haken bij gebruik van het product en kunnen daardoor bij de spelende kinderen verstikkingsgevaar veroorzaken.
- Houten details kunnen aan de uiteinden gebreken vertonen evenals scherpe randen.
- Controleer voor gebruik of de verankering nog stevig is.

Nota bene! De constructie mag niet worden gewijzigd zonder toestemming van de fabrikant, omdat daardoor het gevaar ontstaat van ernstige verwondingen. Deze handleiding dient bewaard te worden om toekomstige discussies te vermijden.

Voor uw informatie: Hout is een natuurlijk product. Het is gevoelig voor omgevingsveranderingen. Fluctuaties in temperatuur en luchtvochtigheid kunnen veroorzaken dat het hout splijt of vervormt, met name wanneer het gaat om machinaal bewerkte houtproducten. Dit heeft echter doorgaans geen invloed op de sterkte van het hout. De schommel mag slechts één keer worden geïnstalleerd.

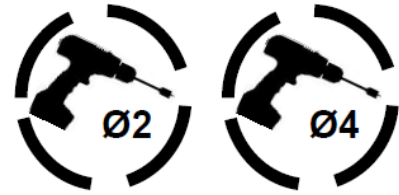
BEHANDELD HOUT DAT EEN BIOCIDEN BEVAT. Bescherming tegen hout-aantastende organismen. Actieve bestanddelen: kopercarbonaat/koperhydroxide (1:1) en boorzuur.

Vermijd het inademen van zaagsel. Zorg dat het hout niet in contact komt met drinkwater of voedsel. Gebruik snippers van dit hout niet als bodem in dierverblijven, gebruik het hout niet in een visvijver. Verduurzaamd hout kan niet bij het gewone afval. Industrieel afval moet worden afgevoerd via een erkend afvalverwerkingsbedrijf.

Read these instructions carefully prior to assembly and check the number and condition of the parts.

Assembly

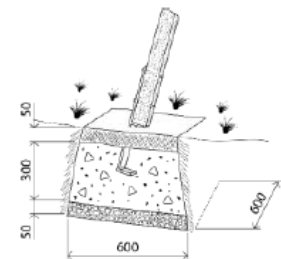
The children's playground must be installed in accordance with the drawings included in the manual. At least two people are required to ensure safety of assembly. Spirit level, saw, protective gloves, safety glasses, cordless drill with drill bits and screwdrivers, tape measure, pencil, stair ladder, wrench set, file are required for assembly. Before screwing, please drill hole in order to avoid cracks in the wood.



Installation

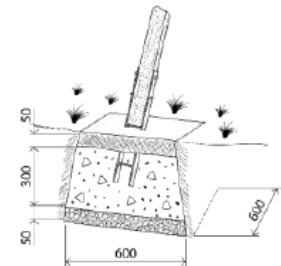
Children's swing set must be installed on a smooth surface covered with an appropriate material: sand, bark or well-maintained grass.

Installation must take place in accordance with the figure labelled 'Safe installation of combined swing, aerial view'. The distance between the swing set and other objects (including those situated above the ground, such as tree branches) should be at least 2 meters. The swing legs must be fixed to the concreted anchors (as indicated in the drawing). The legs must not be set in sand or another soft surface material, as this may not guarantee sufficient stability.



Anchoring (6x)

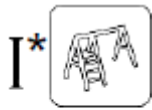
To ensure stability, the swing must be anchored in the ground. Dig in the soil at the given intervals (see the drawings) holes that are 400 mm deep and with the cross-section of 600x600mm. Throw a layer of gravel to the bottom of the hole to improve rainwater absorption in the soil. Then pour concrete into the hole, stopping at 50 mm below the ground level. When the concrete becomes dry, place a layer of soil on it up to the ground level.



Use

All projecting screws and sharp edges must be planed smooth immediately after installation to avoid potential injuries. The height of the swing seat (350 mm) as well as the general condition of the set must be checked on a daily basis. Stability, wear on the moving parts and strength of connections should be checked no less frequently than every 1 to 3 months. The suitability of the base material, corrosion of accessories and rotting of wooden parts should be checked once a year. Moving parts must be oiled and worn and/or defective parts should be replaced with parts provided by the manufacturer. Bolts and ropes must be tightened.

NB! The children's playground construction II* can only be considered safe when it is used with the appropriate slide (height from ground surface 1500 ± 50 mm, maximum width 500 mm). When installing the slide leave at least 25 mm (30 mm recommended) clearances on both sides, in order to prevent clothing entrapments during gliding. Providing the product with a suitable slide is the responsibility of the end-seller of the product. The slide that is used must meet the criteria of the EN 71 of the European Safety Standard and go with the given swing set.



Playground without a slide.



Playground with slide. To ensure safety, the second rung from the top and two swing seats with ropes must be removed during the installation process.

We advise the removal and storage of all accessories during the winter because the characteristics of the soil (when frozen) are not suitable for safe play. To avoid that the swing is heating up, do not place it facing the sun. In warm weather, check that the seating surface is not too hot.

Warnings

- Not suitable for children under 3 years. Risk of falling.
- To be used under the direct supervision of an adult. Ropes. Suffocation risk.
- Only for domestic use. Outdoor.
- Adult assembly required.
- This product is designed to be used by children from the ages of 3 to 14 (max 50kg/user).
- The product is designed for simultaneous use by up to 5 persons.

Caution

- Items of clothing causing increased danger such as hoods, buttons, etc., may become caught during use of the product and may therefore present a risk of suffocation to the wearer.
- Wooden details can contain slight torn grain or sharp ends and edges.
- Every time before using the playground you should make that the anchoring remains reliable.

NB! The structure MUST NOT be altered without the consent of the manufacturer, otherwise risk of serious injury. These instructions should be kept in order to avoid later disputes.

For your information:

Wood, as a natural material, is sensitive to changes in the environment. Fluctuations in temperature and weather conditions may cause the wood to split and harden - particularly in the case of machine-cut wood products. However, this generally does not affect the strength of the wood. This swing design is foreseen for one-time installation only.

TREATED TIMBER CONTAINING A BIOCIDAL PRODUCT. Control of wood destroying organisms.

Active Ingredients: copper carbonate / copper hydroxide (1:1) and boric acid. Avoid inhalation of sawdust. Do not use in contact with drinking water or for direct food contact. Do not use for animal bedding or in fish ponds. Dispose of treated wood responsibly. Industrial waste should be disposed of through an authorised waste contactor.