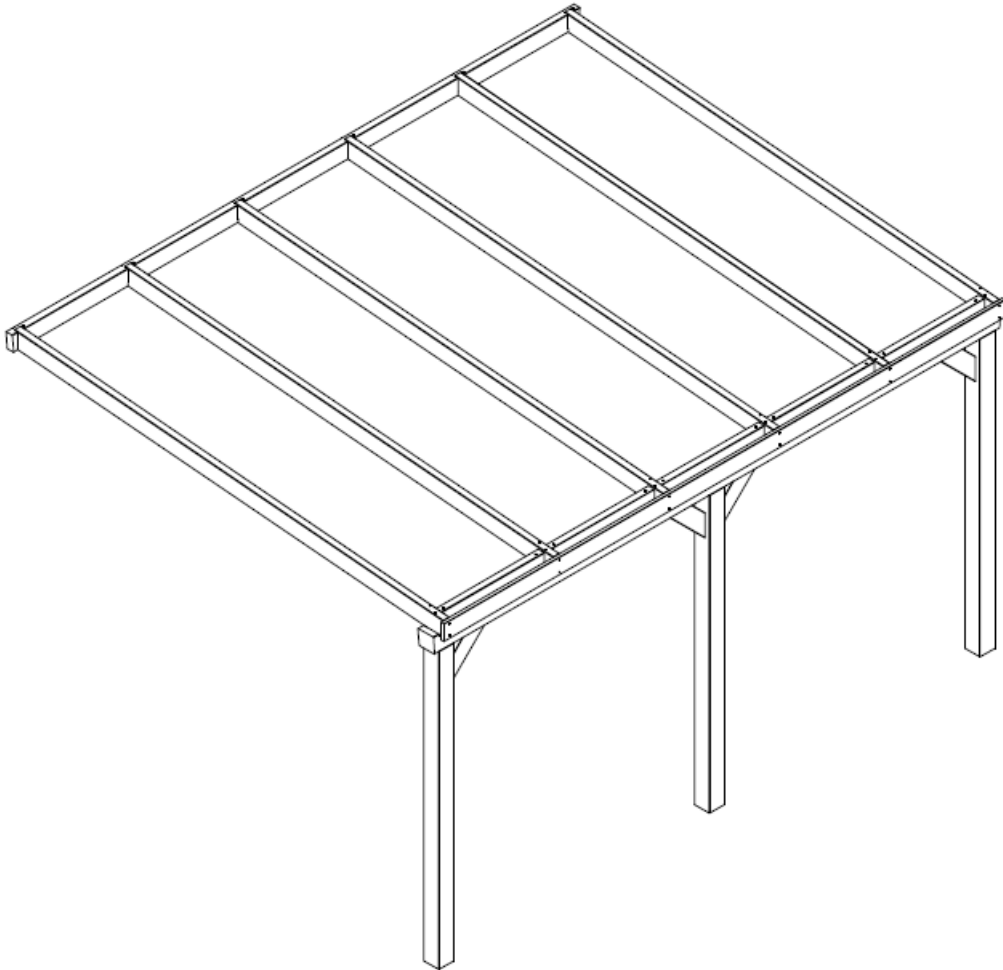


Handleiding veranda Lunde onderbouw



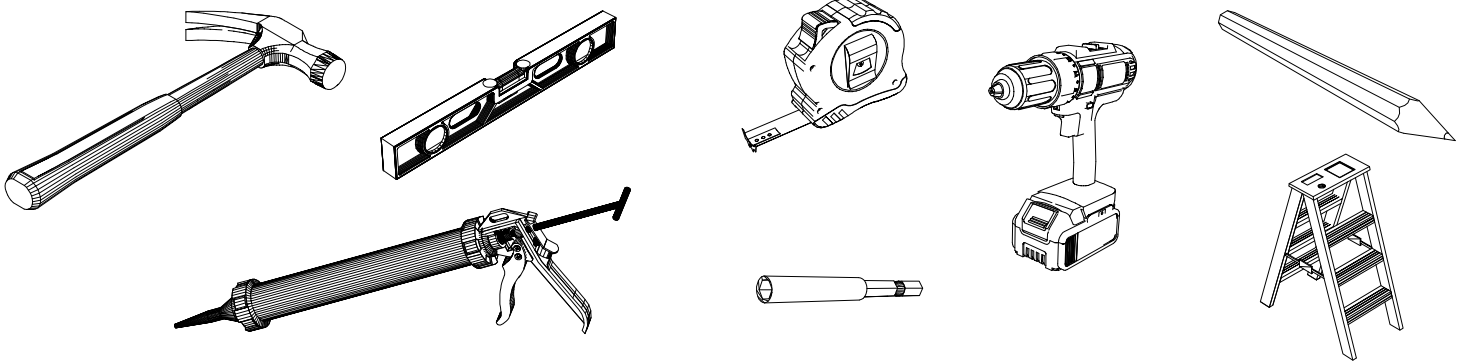
Montagehandleiding Douglas Duplo Onderbouw

In deze montagehandleiding kunt u alle informatie vinden voor het monteren van een Douglas Duplo Onderbouw constructie. Voordat u gaat beginnen willen wij u attenderen om de gehele montagehandleiding door te lezen. Zo voorkomt u onduidelijkheden tijdens het monteren en bent u beter voorbereid.

Algemene tips voor de montage van een Douglas duplo geschaafd onderbouw




- 1. Bepaal de hoogte van de staanders.** Als u een betonpoer met stelvoet gebruikt is de hoogte circa 4 cm korter, dan de hoogte van de onderkant van de dwarsligger. Op deze manier blijven de staanders boven het maaiveld en zal het hout minder snel vergaan. Voor een langere levensduur kunt u de Douglas onderbouw behandelen met een beits of olie. Of u kunt ervoor kiezen om de onderbouw een andere kleur te geven. Voor meer informatie betreft het beitsen of oliën van de onderconstructie verwijzen wij u naar onze website.
- 2. Houd rekening met het afschot van de tuin.** Dit is van belang bij het bepalen van de hoogte van de staanders en bij het bepalen van de hoogte van het muurprofiel. *Voorbeeld:* Onderkant muurbalk komt op 250 cm. Uitval is 3,5 meter. Dan zou de dwarsligger aan de lage kant op circa 210 cm komen (zie berekening bij afbeelding 1). Uw staanders worden dan circa 206 cm. Loopt uw tuin over die 3,5 meter 10 cm af, dan dienen de staanders 216 cm te worden of het muurprofiel wordt dan op 240 cm hoogte gemonteerd.
- 3. De helling van het dak moet ongeveer 5 graden bedragen.** Dit komt overeen met een afschot van 9 cm per meter uitval. Alle inkepingen en schuin gezaagde delen zijn hier op afgestemd. Ook is de berekening op deze hellingshoek gebaseerd.
- 4. Boor de schroefverbindingen voor met de juiste boormaat.** Trek de boor regelmatig terug tijdens het boren om houtstof te verwijderen.
- 5. Voor extra stabiliteit** en voorkomen van rotting, adviseren wij om bij de houtverbindingen constructielijm aan te brengen.
- 6. Hout is een natuurproduct waardoor er soms scheuren en/of krommingen ontstaan.** Dit is een normaal proces en geeft extra sfeer aan de authentieke uitstraling van uw veranda of overkapping. Hout neemt vocht op waardoor het blijft werken (uitzetten en krimpen). Door weersomstandigheden verkleurt het hout en kunnen er vochtplekken ontstaan. Dit is grotendeels te voorkomen door de constructie te beitsen (vraag uw verfvakhandel naar de juiste, bij voorkeur, oliehoudende beits). Bovendien is er dan minder werking van het hout. Op het natuurlijke gedrag van hout verstrekken wij geen garantie!
- 7. Werk veilig en vertrouwd met de juiste gereedschappen.** Monteer uw overkapping alleen onder goede weersomstandigheden. Zorg dat u voldoende grip heeft zodra u het dak betreedt. Controleer het dak op gladheid voordat u met de montage begint en gebruik valbeveiliging indien nodig.

Benodigd gereedschap



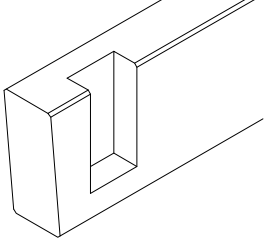
Meegeleverd gereedschap



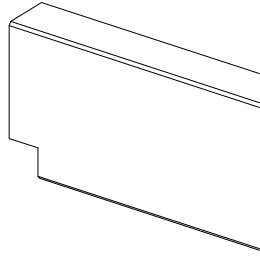
-  TX25
-  TX30
-  TX40

Onderdelen lijst

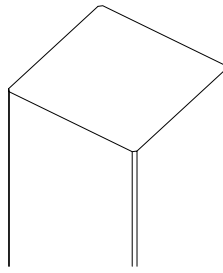
Houten profielen :



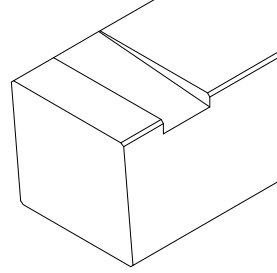
*DD Hout 58x140
Muurbalk*



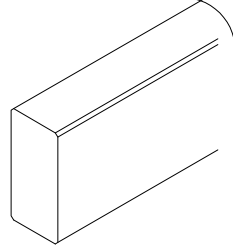
*DD Hout 58x140
Ligger*



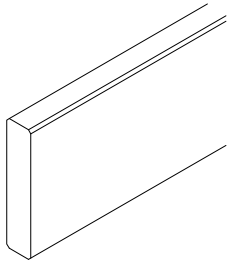
*DD Hout 120x120
DD Hout 140x140
Staander*



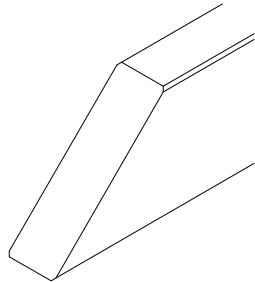
*DD Hout 120x120
DD Hout 140x140
Dwarsligger*



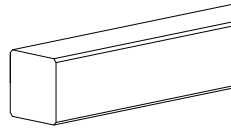
*DD Hout 45x120
Tussenbalkjes*



*DD Hout 28x140
Gootplank*



*DD Hout 58x140
Schoor*



*DD Hout 58 x 58
Middenbalkje
(geleverd bij uitval >3600 mm)*

Bevestigingsmaterialen :



*1323144
Houtschroef
8x220*



*1323044
Houtschroef
8x180*



*1322744
Houtschroef
5x120
t.b.v. Middenbalkjes*



*1322844
Houtschroef
6x100*



*1322646
Kozijnplug
10x120*

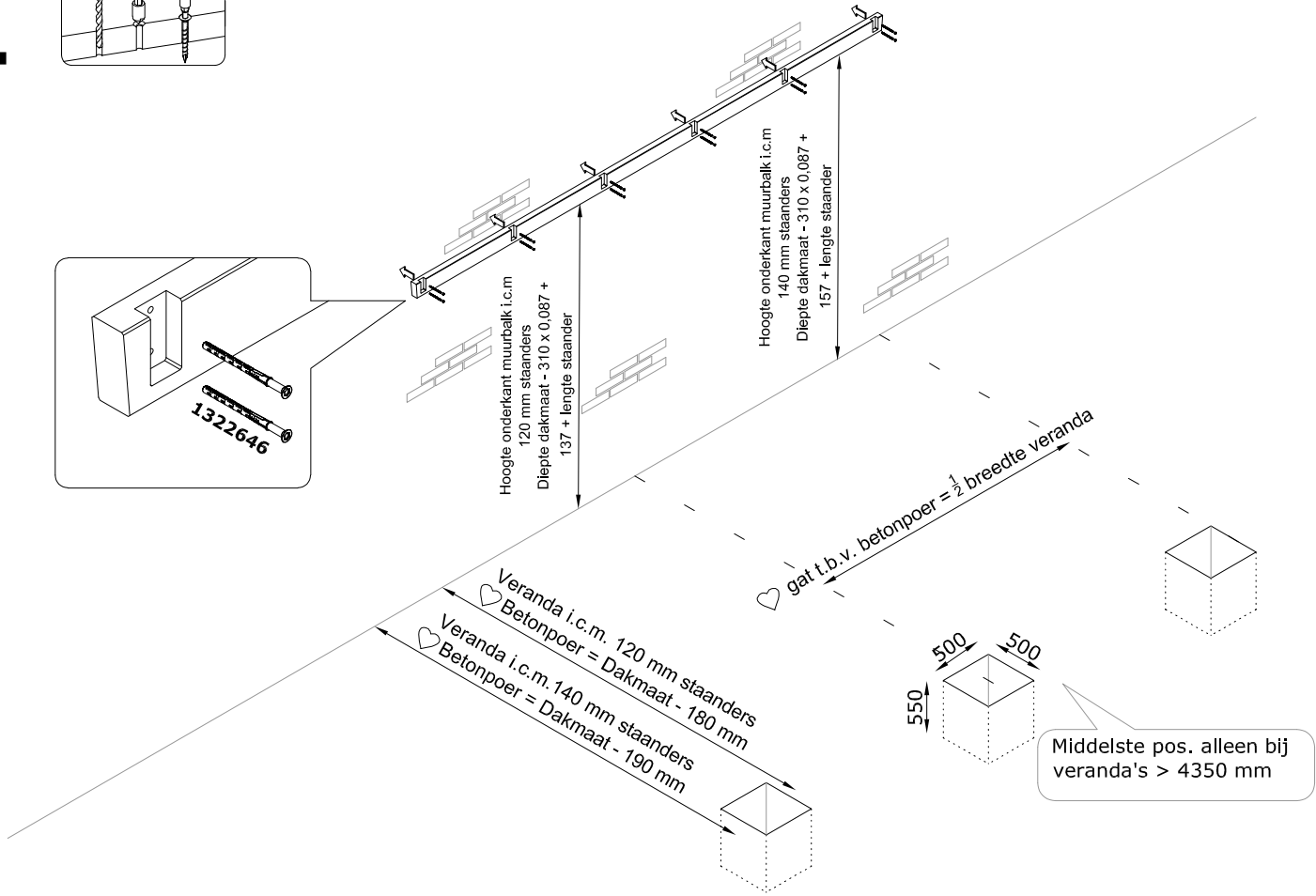
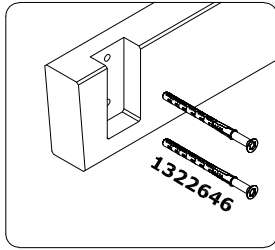
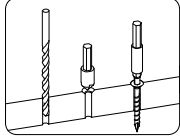
Toebehoren :



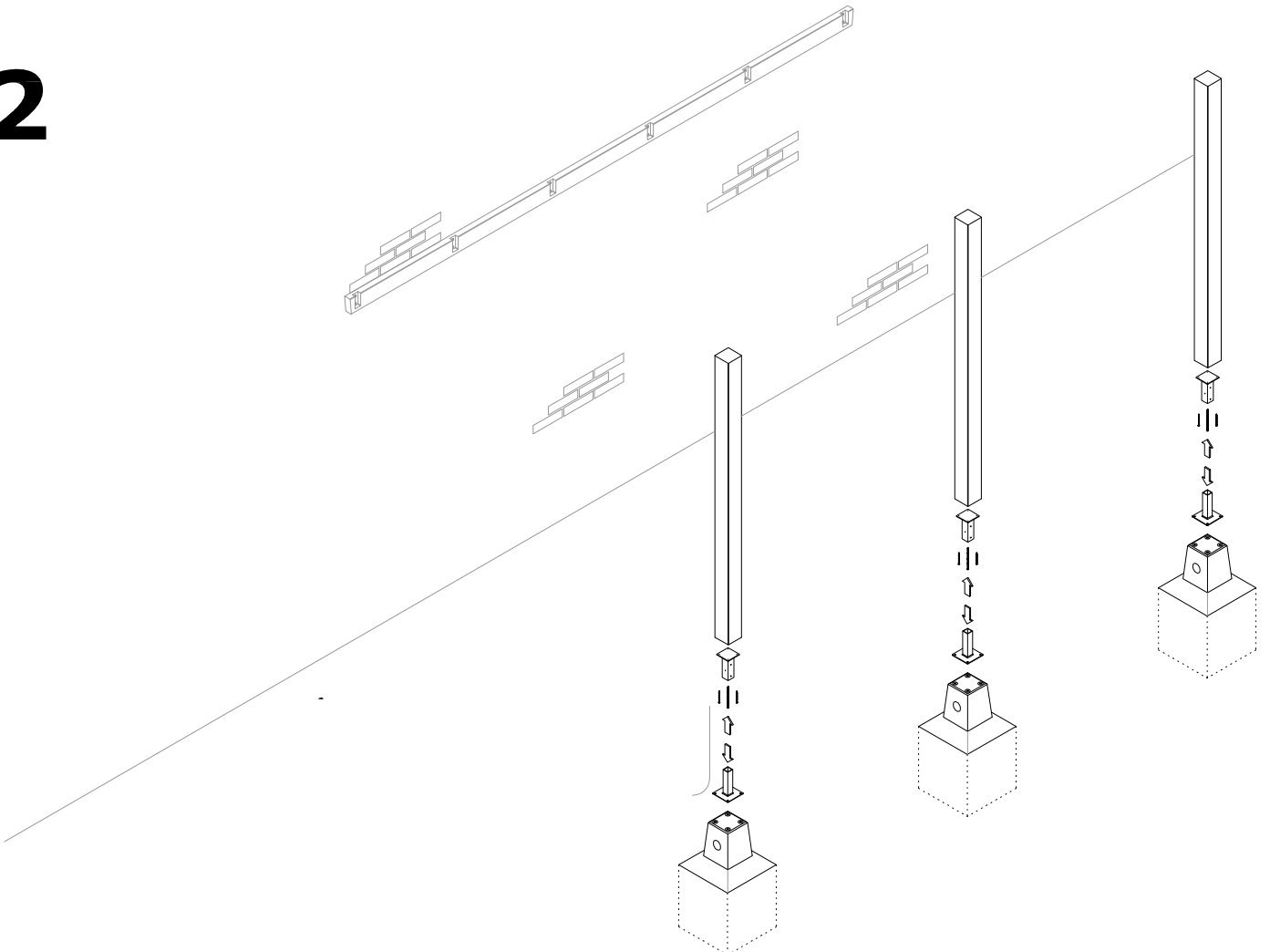
*1311541
Montagefix-pu
houtlijm*

1

Let op voorbereiden!

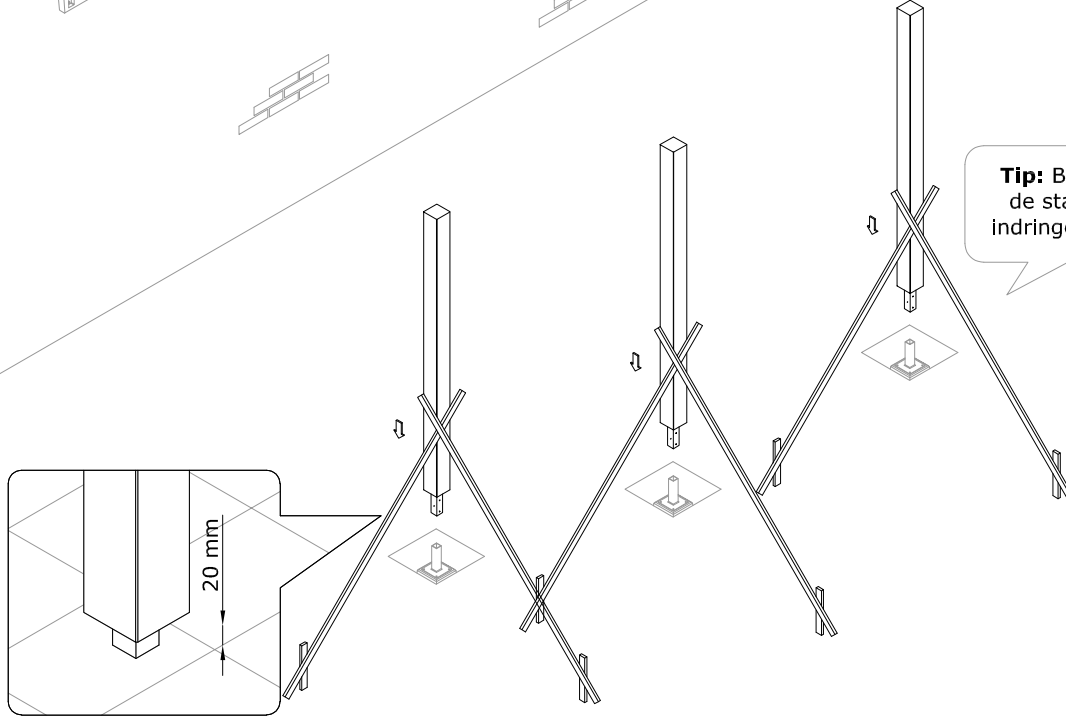
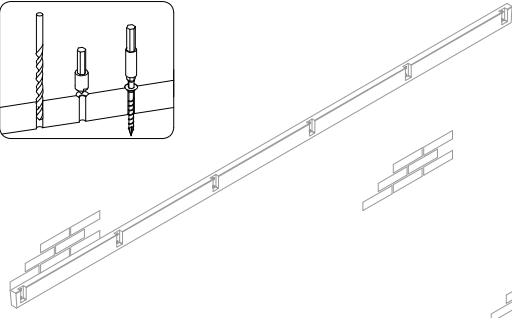
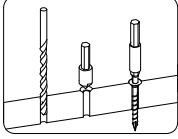


2



3

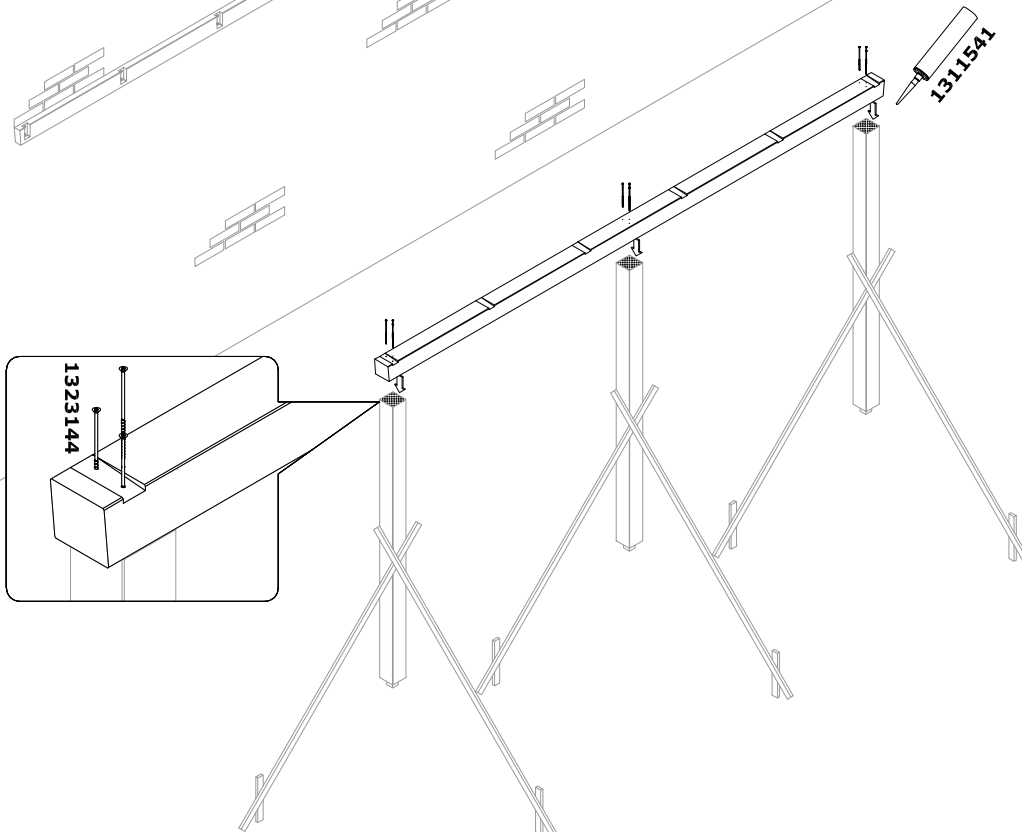
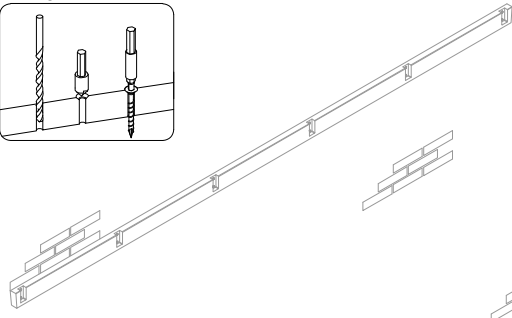
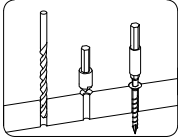
Let op voorbereiden!



Tip: Behandel de onderzijde van de staanders met bijv. beits om indringen van vocht te voorkomen

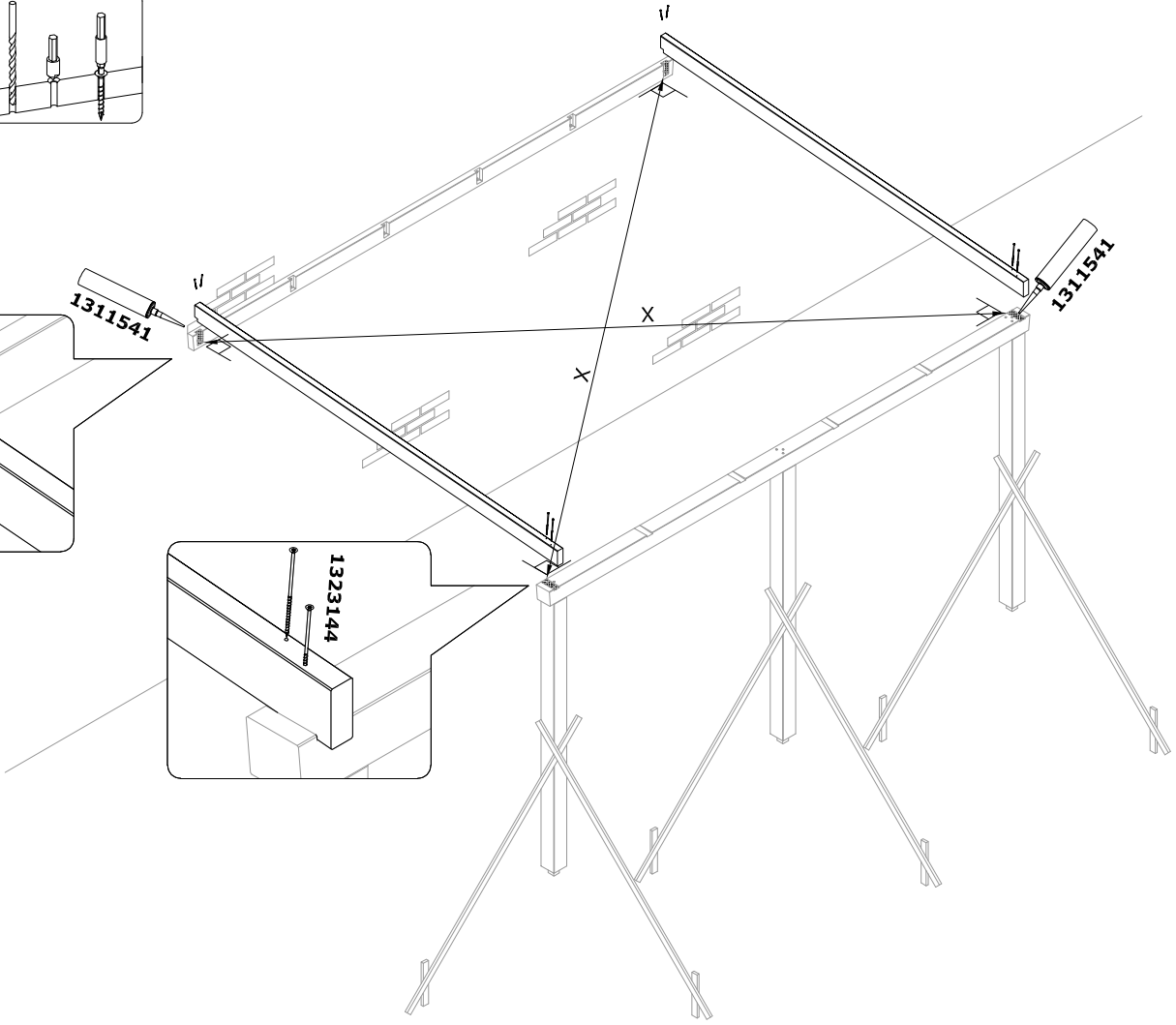
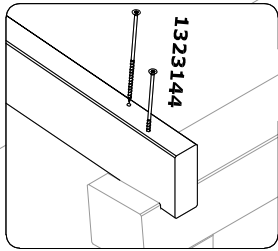
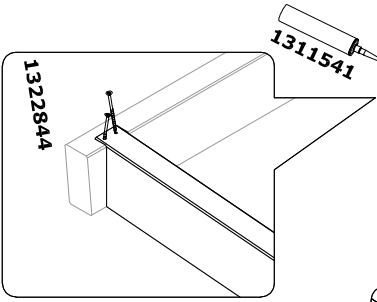
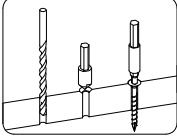
4

Let op voorbereiden!



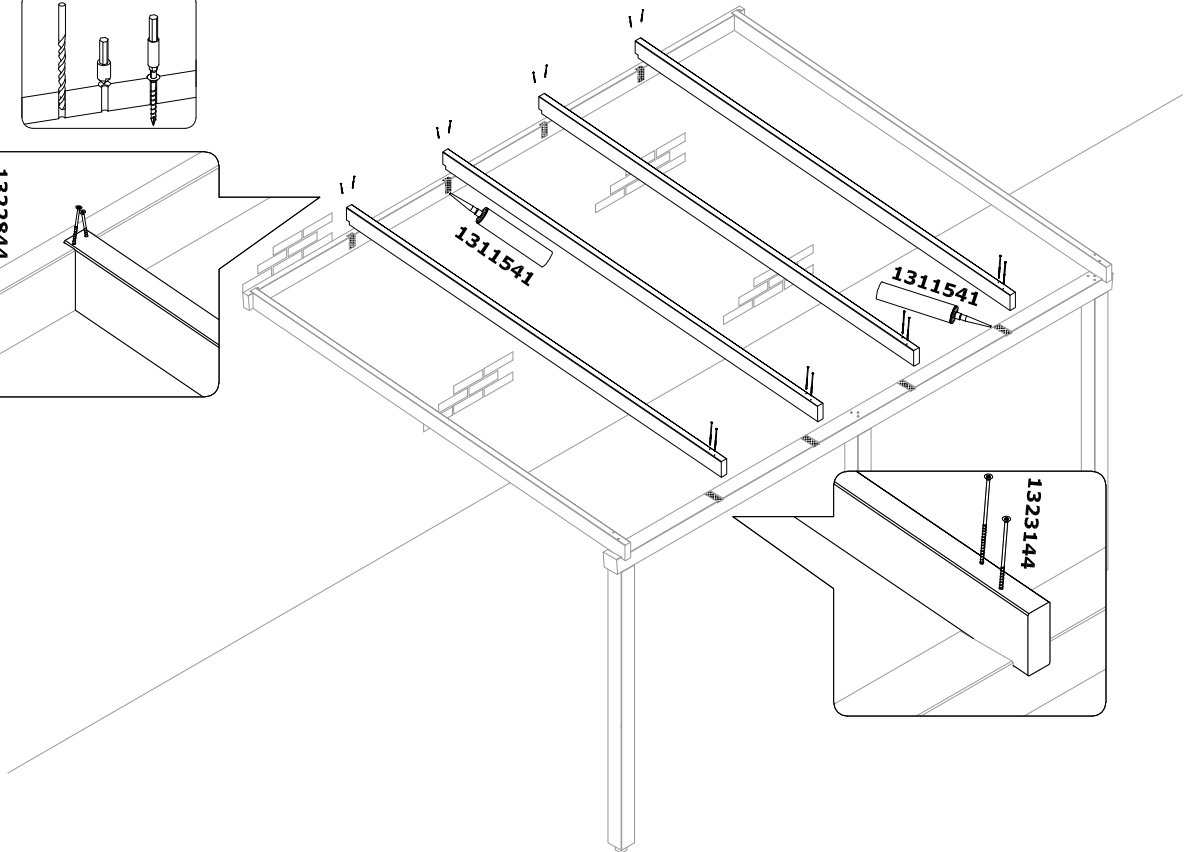
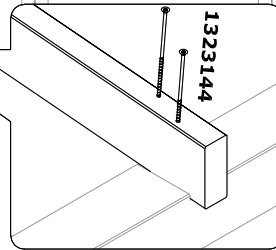
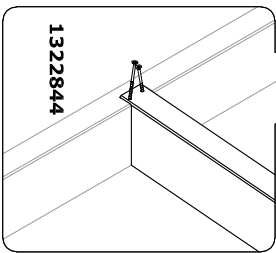
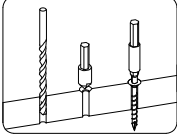
5

Let op voorbereiden!



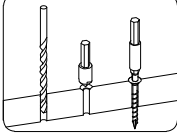
6

Let op voorbereiden!



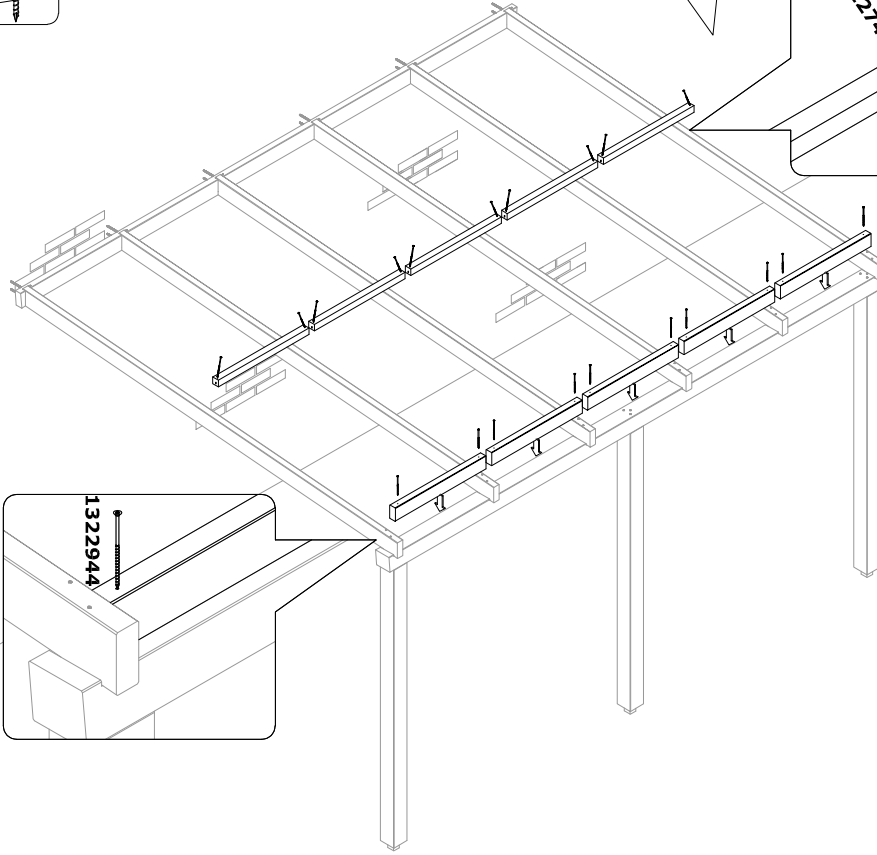
7

Let op voorbereiden!



Middenbalkjes worden toegepast bij veranda's met een uitval >3600 mm

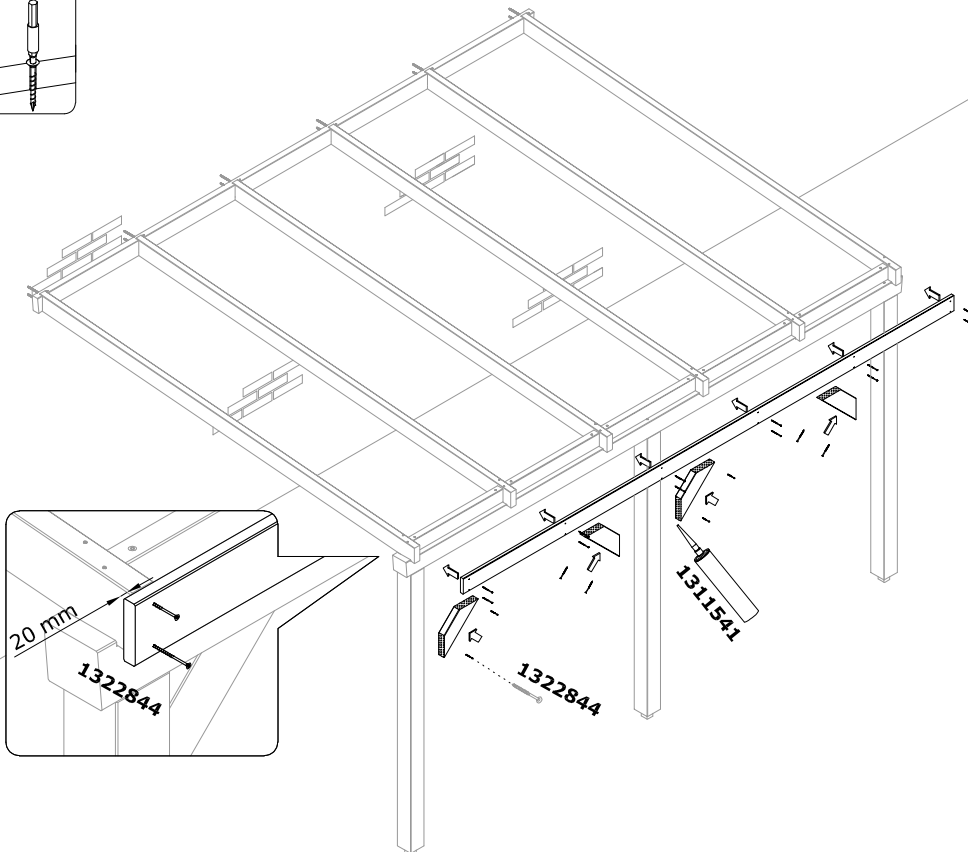
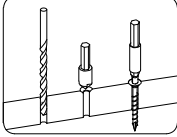
132274A



1322944

8

Let op voorbereiden!



20 mm

1322844

1311541

1322844