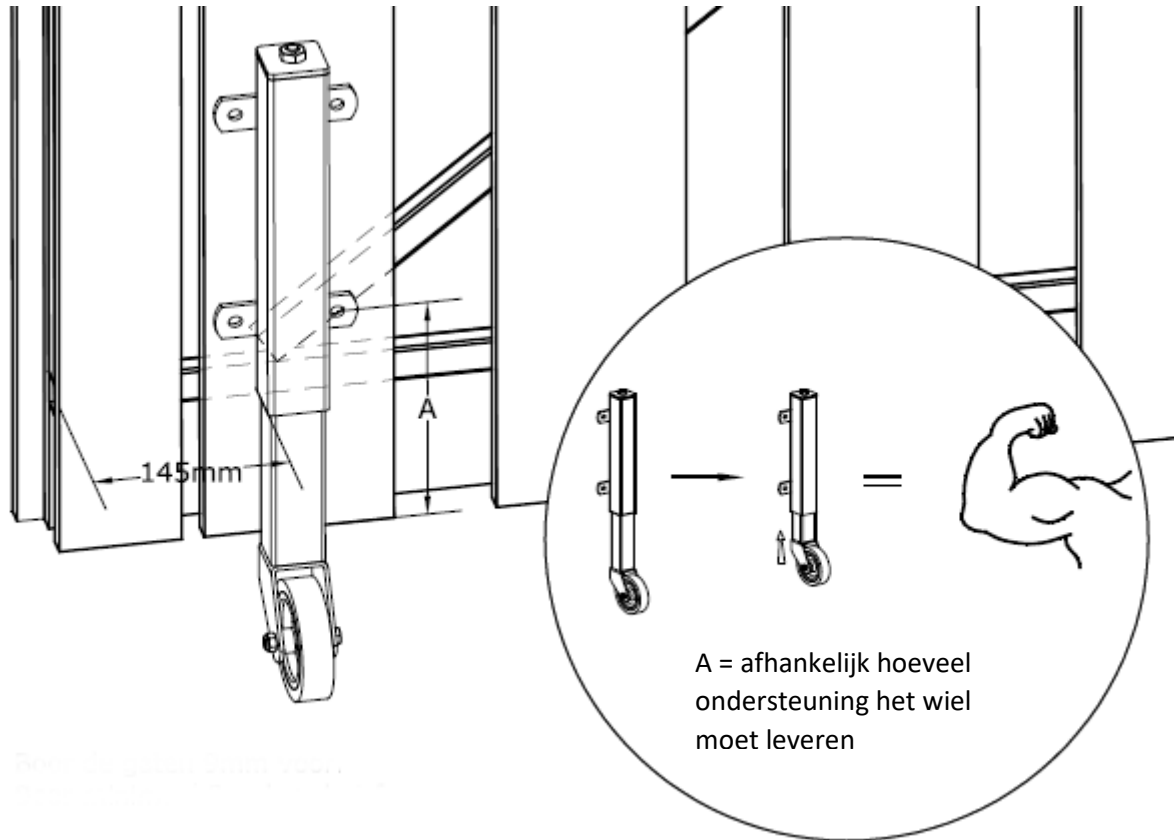
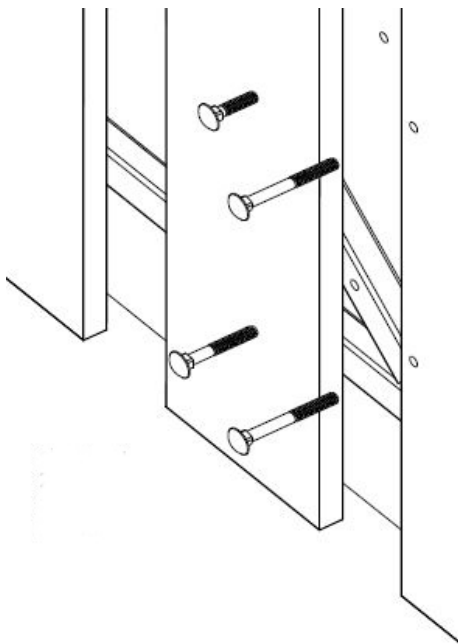


Montagehandleiding loopwiel plaatsen

Stap 1. Boor de gaten van 9 mm voor. Boor minimaal 3x door het frame.



Stap 2. Bevestig de slotbouten aan één zijde: 2x M8x70, 1x M8x50 en 1x M8x30.





Stap 3. Bevestig het loopwiel door de 4 sluitringen en moeren M8 aan de andere kant te plaatsen.

